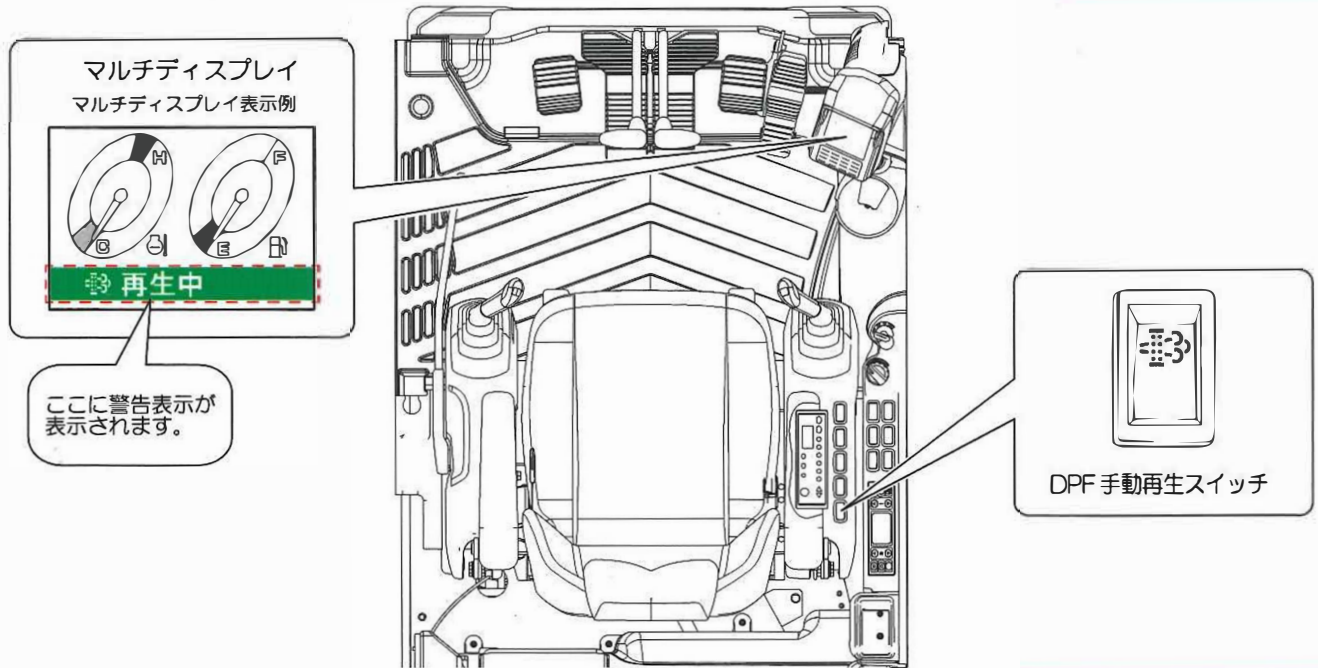


オペレータの皆様へ

この度はコベルコの油圧ショベルをご使用頂きありがとうございます。
機械の運転前に取扱説明書と本シートをよく読み理解したうえで機械をご使用ください。

DPF (排気ガス後処理装置) の取扱い

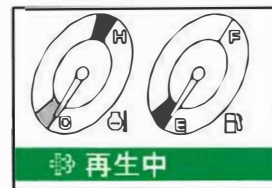
関連装置の配置



自動再生

DPFにススが一定量堆積すると自動的に燃焼(再生)するモードとなります。

ディスプレイに **再生中** が表示されます。



自動再生中は通常通りの作業を続けてください。

アイドリング状態、低負荷状態では自動再生に時間がかかります。
適度に負荷を掛けて使用していただくことで短時間で終了できます。

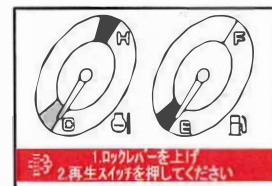
手動再生



注意

運転条件によって自動再生では再生が完了しない場合があります。
その場合は、お客様の操作にて手動再生を行う必要があります。

ディスプレイに **再生中** が表示されます。



手動再生の方法

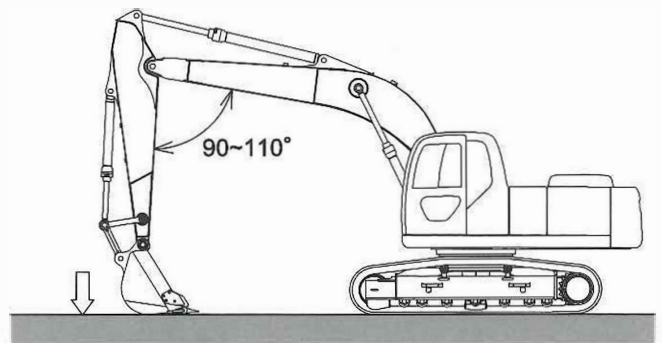
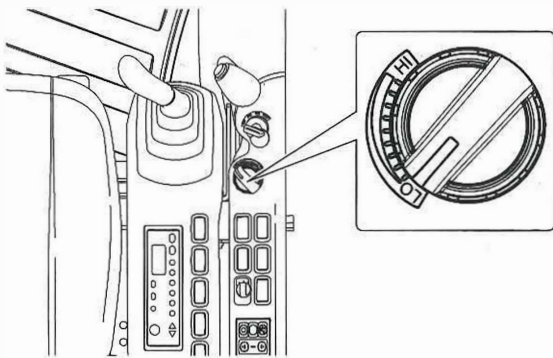
手動再生にかかる時間：10～30分



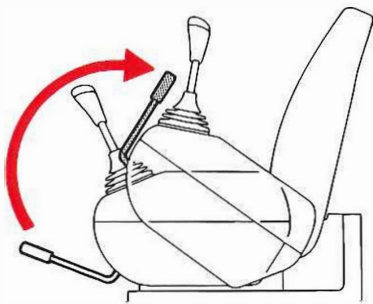
ワンポイントアドバイス

エンジンが暖まった状態で手動再生を実施すると、短時間で終了します。

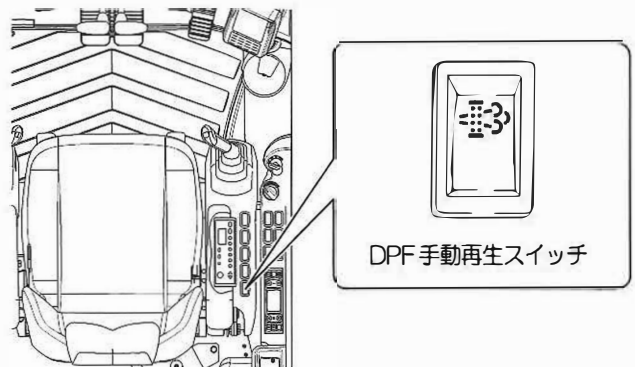
1 ローアイドルでアタッチメントを接地



2 乗降遮断ロックレバーを上げる

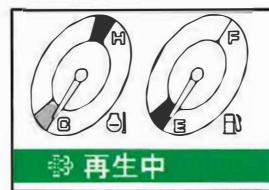


3 DPF手動再生スイッチを押す



4 手動再生中

ディスプレイに  再生中 が表示されます。



補足説明 途中でキャンセルする場合は、手動再生スイッチを押すか乗降遮断ロックレバーを下げてください。

ディスプレイの表示が消え、再生が終了します。