

CUTTER AND BLADE
MCD-RY14HS



吸塵式乾式カッター

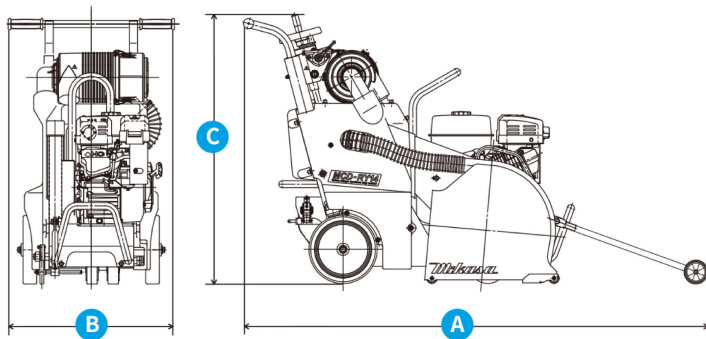
MCD-RY14HS



- 水を使わない吸塵式乾式ロードカッター。
- 最大切断深さ10cm。
- 切削粉を99%ダストケースに回収。
- 積み込み・積み降ろし作業を楽に行える一点吊りフックを標準装備。
- 別置タンク（オプション）。

※本機をご使用の際は、専用ブレードをお使いください。

仕様



乾式吸塵式カッター	○(TH-150001-VE)	
低騒音型：NETIS登録	-	
低騒音型：国土交通省指定	-	
セルスターター	○	
タコ・アワーメーター	○	
デジタル切削深さゲージ	-	
一点吊りフック	○	
集塵別置タンク	○オプション販売	
機体寸法 (mm)	A	1,679
	B	610
	C	970
ブレード寸法 (mm) (インチ)	319(12)~370(14)	
最大切断深さ (mm)	50~100	
ブレード軸径 (mm)	27	

機械質量 (kg)	145	
切断深度調整装置	手動スクリュー式	
走行方式	手押し式	
集塵方式	吸引	エンジン駆動式 ターボファン
	濾過	3ステージサイクロン + 乾式フィルター
集塵タンク容量 (ℓ)	20	
水タンク容量 (ℓ)	-	
エンジン	型式	GX270
	メーカー	ホンダ
	最大出力	6.3kW/8.6PS



水を使わない乾式切削吸塵方式

水を使わないので濁水、汚泥が発生せず環境に優しい切削作業を可能にします。効率よく切削粉塵をダストケースに吸引回収するため、ブレードの回転をアップカット方式にしました。



切削粉を99%ダストケースに回収

切削粉塵をダストケースに回収。市販の家庭用ビニール袋にたまった切削粉塵を捨てるだけです。



ダストケースが満タン時にはLEDランプなどで警告

ダストケースが満タンになったら、LEDランプ・ブザー・レベルゲージで警告します。



機能を追求した装備

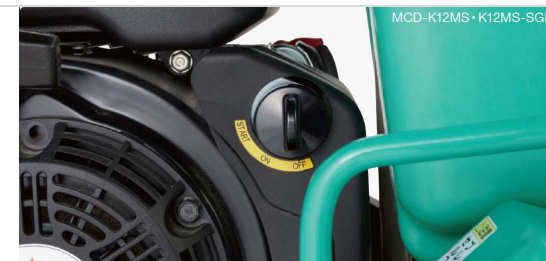


機能を追求した装備



夜間工事などに最適低騒音型コンクリートカッター

MCD-K12MS-SGK、318HS-SGKは、ブレードカバーを路面追従式とし、カバー内側に吸音材を貼ることで風切り音や切削音を低減化し低騒音型を実現しました。また、210系SGKにはブレードカバー下側に蛇腹状の消音装置を取付け低騒音化しております。



12インチクラス初のセルスターター採用

低温時はバッテリーの出力特性が弱くなるためセルスターターでの始動ができない仕様となっております。(故障ではありません)その際は、リコイルスターターで始動してください。リコイルスターターで始動後、エンジンが暖まっている場合は、セルスターターでの始動が可能です。