



静音 百破断

あっという間に、

えっ!! ボタン1つでネズミ。
ダクタイル 鑄鉄管の撤去が!!

You Tube にて
実践動画
公開中

水道・ガス鑄鉄管切断工具 【きったくん】

- 東日本総販売元 株式会社 笹川電機商会
TEL 025-273-4425
- 西日本総販売元 株式会社 オザキ
TEL 090-5904-6239

製造元 株式会社ロック

【きったくん】

一般社団法人 千葉県上下水道インフラ整備協会承認工具
東京ガス株式会社認証工具
大阪ガス株式会社推奨工具

商標登録 第5844676号

実用新案登録 第53193130号

【ご使用方法】

- ①「きったくん」と電動油圧ポンプを油圧ホースで確実に接続します。
- ②「きったくん」をパイプの上に垂直に設置します。
- ③ 電動ポンプ作動時に給油口を2回転させ緩めてからボタンを押して使用開始します。
- ④ 数回の切り返しにより、数十秒でパイプが割れ、破断できます。

※管サイズによっては破断までの時間が変わることがあります。

きったくんセットの状態▶



① 接続に関して

機械の油圧圧力が7.2 MPaということもあり、油圧ホースのカプラーの取り付けは、**ねじ部分の隙間がないよう接続してください**。使用時にシリンダーが戻らなくなることがあります。油圧ホースを外す時にカプラーを手で回すことができなくなる場合があるので接続は正確に行ってください。カプラー接続時はウエスもしくはパーツクリーナーで清掃し接続してください。



カプラー差込みの悪い例
ねじ部分に隙間あり



カプラー差込みの良い例
ねじ部分に隙間なし



接続部分の取付の良い例
ねじ部分に隙間なし



油圧ポンプの
最大圧力

② 入力電源に関して

本製品は100V仕様です。電源は15A以上の取れる商用電源もしくは1.6KW以上の発電機で使用可能です。延長コードを使用する際には、ドラムから全てのコードを出してご使用ください。コードを巻いたまま使用すると電気抵抗でコードの焼損を招いたり、機械に対して電流値が上がり油圧ポンプのモーターや電磁弁の破損につながります。(Φ2以上のコードをお勧めします)

③ 本体に関して

本体に使用されている油圧シリンダーは単動式です。シリンダー内にスプリングが入っており油圧ポンプの電磁弁を切ることでスプリングの戻りを利用してシリンダーを閉じる仕組みになっています。切り替えても急激に戻ることはありませんが、出ているピストンに触れていると危険です。絶対にシリンダーを持っての移動は行わないでください。

④ 作業時の注意点

管破断作業時の使用にて管に対して出来るだけ直角に機械の設置を行います。もしも実施できない場合機械本体に支障をきたすことになり、本体を破損させることになります。吊下げ時機械作業破断状態で本製品を使用してかませた状態の管の引き抜きや吊下げ移動作業は決して行わないようにしてください。掘削時使用できない箇所も多数ありますので現場に合わせた工程を組んだ上、作業をお願い致します。(同梱している釣り具は「きったくん」以外には使用しないでください)



管に対して本製品を斜めに設置



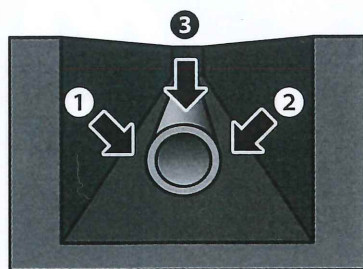
管に対して本製品を垂直に設置

⑤ 破断できる管種に関して

破断できる管種について、一般的に言われるFC管(ネズミ銕鉄)・NS管 GX管等(ダクタイル管)管種の外径寸法で使用の出来ないものがある可能性があります。この機械は埋設管撤去専用として製作されており、破断面は接続替え時の断面では使用できません。

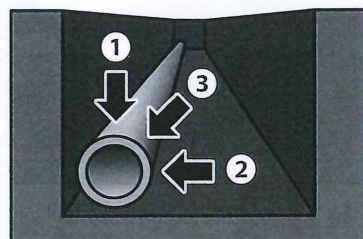
⑥ 使用後の保管に関して

使用後の保管時は、付着した土や砂を必ず取り除き、摺動部に対して潤滑剤の塗布をお願いします。土が付着した場合、次回作動時に動きが悪くなる可能性があります。シリンダー接合部クレビスピン・機械本体の接合部のセンターピンの2か所については作業終了後潤滑剤の塗布を必要としますので忘れず塗布願います。また、風雨にさらされない場所に保管ください。油圧ポンプは防水・防雨タイプではないため水濡れ等しない場所に保管ください。



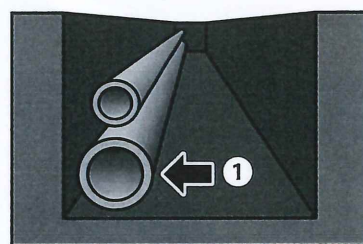
管がセンターにある場合

最初に①の角度からセットし、シリンダーを約50%出します。その時に「きったくん」のビットの噛み込み音がパキンとします。一旦シリンダーを緩め②の角度に移動します。①と同様の作業を行い、最後に③の角度に戻しシリンダーを全て出していきます。地中で破断しても飛び跳ねることはありません。基本的に3回の盛替えが必要になります。管サイズが大きくなればなるほど管を変形させないことが重要です。



管が片方に寄っている場合

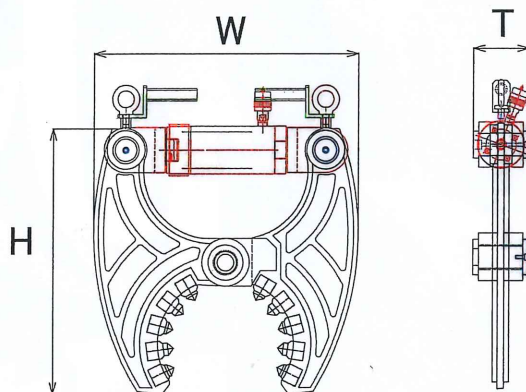
最初に①の角度のように「きったくん」を垂直にセットし、約50%シリンダーを出します。その時管に食い込むパキンという音がします。その後②の角度から「きったくん」をセットし約50%までシリンダーを出します。最後に③のように45度まで戻し最終までシリンダーを出すことで破断できます。管サイズ100~200の場合は、最低垂直から45度傾けることで破断できることがあります。300以上は上記記載程度の盛替え作業が必要です。



破断したい管の上に障害物がある場合

このような場合は破断させることは非常に難しくなります。機械を差し込むことができれば半分を破断させ、引き抜き際に折れるように分断して破断させます。

きったくん スペック表



形式	寸法 H	寸法 W	寸法 T	ストローク	重量	ピン数
IRM - 75SA	368	389	100	50mm	25kg	6
IRM - 100SA	384	411	100	50mm	28kg	8
IRM - 150SA	472	462	100	100mm	36kg	10
IRM - 200SA	580	530	100	100mm	43kg	10
IRM - 250SA	625	604	100	125mm	60kg	12
IRM - 300SA	667	674	100	125mm	80kg	14
IRM - 350SA	772	754	100	125mm	125kg	14
IRM - 400SA	875	848	120	160mm	150kg	16
IRM - 450SA	930	900	120	160mm	170kg	18
IRM - 500SA	1012	994	120	160mm	180kg	18

※電動油圧ポンプは、油圧メーター付きと油圧メーター無しを選択が可能です。※製品の仕様は予告なく変更する事があります。