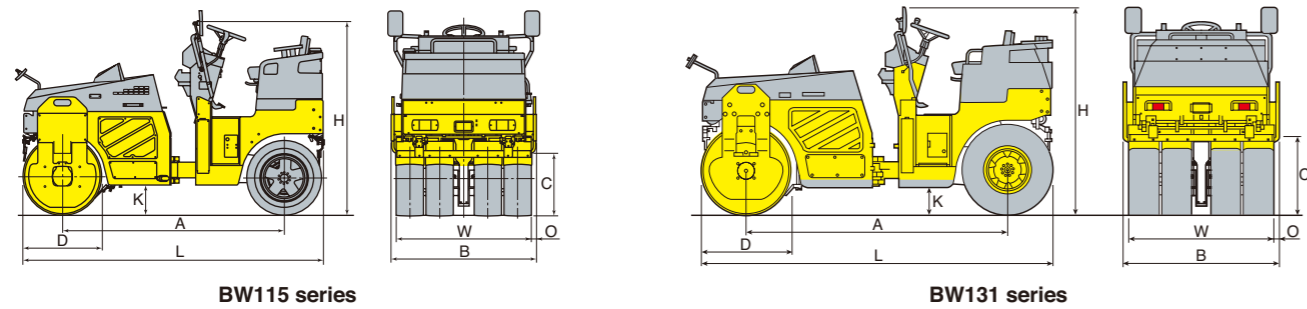


Best for
COMPACTION

KOBELCO

■外形寸法図



■主な仕様

項目	本体型式	BW115AC-3	BW115AD-3	BW131ACW-3	BW131AD-3
■質量					
運転質量	kg	2,530	2,900	3,600	4,000
前輪荷重	kg	1,450	1,450	2,000	2,000
後輪荷重	kg	1,080	1,450	1,600	2,000
■寸法					
全長	L mm	2,650		3,100	
全幅	B mm	1,290		1,380	
全高	H mm	1,730		1,750	
ローラ幅×径	W×D mm	1,200×700		1,300×800	
タイヤサイズ×本数		9.5/65-15 6PR×4	—	10.5/80-16 6PR×4	—
ホイールベース	A mm	1,950		2,300	
最低地上高	K mm	250			
カーブクリアランス	C mm	555 (左右)		625 (左右)	
サイドクリアランス	O mm	45 (左右)		40 (左右)	
■転圧輪					
振動数	Hz	60 (3,600vpm)			
起振力	kN	22.5 (2,300kgf)	22.5 (2,300kgf) ×2	27.4 (2,794kgf)	27.4 (2,794kgf) ×2
静線圧	N/cm	119 (12.1kg/cm)	119 (12.1kg/cm) ×2	151 (15.4kg/cm)	151 (15.4kg/cm) ×2
■走行性能					
走行速度	km/h	0~12			
登坂能力	度	25		24	
最小旋回半径	mm	4,000		4,300	
■ブレーキ					
サービスブレーキ		静圧ブレーキ/湿式多板			
パーキングブレーキ		湿式多板			
■その他					
ステアリング		アーティキュレート			
燃料タンク容量	L	50			
作動油タンク容量	L	28			
散水タンク容量	L	200		310	
散水方式		加圧噴霧			
■エンジン					
名称		クボタD1503-EDM		クボタV1505-EDM	
形式		水冷、4サイクル、渦流室式			
気筒数		3		4	
総排気量	L	1,499		1,498	
定格出力	kW/min ⁻¹ {PS/rpm}	20.1/2,400 {27.3/2,400}		20.9/2,400 {28.4/2,400}	

- 製品写真にはオプション装備品が含まれている場合があります。
- 本カタログで使用される標章「KOBELCO」は、株式会社神戸製鋼所の登録商標です。また、当社商品名、サービス名およびロゴマークは、コベルコ建機株式会社の商標または登録商標です。その他の会社名やロゴマーク、商品名、サービス名は、各社の商標、登録商標もしくは商号です。
- 締め固め用機械の運転には「車両系建設機械の締め固め用機械の運転業務に係わる特別教育」の受講が必要です。詳しくは最寄りの営業所かコベルコ教習所へお問い合わせ下さい。

コベルコ教習所のモバイルサイト



Combination / Tandem Vibration Roller

2,5 to 4 t

搭乗型振動ローラ【エコノマイザー搭載】



コベルコ建機株式会社

www.kobelco-kenki.co.jp

東京本社/〒141-8626 東京都品川区東五反田2-17-1 ☎03-5789-2111

東日本コベルコ建機(株) 〒272-0002 千葉県市川市二俣新町17 ☎047-328-7111

北海道・東北支社 ☎0223-24-1141 関東支社 ☎047-328-2322

西日本コベルコ建機(株) 〒660-0086 兵庫県尼崎市丸島町46番地の1 ☎06-6414-2100

中部支社 ☎052-603-1201 関西支社 ☎06-6414-2108

中・四国支社 ☎082-810-3660 九州支社 ☎092-503-4111

■お問い合わせは……

この仕様は予告なく変更する場合があります。BW115_BW131-E101 140705T
本機のご使用にあたっては取扱説明書を必ずお読み下さい。

BOMAG
FAYAT GROUP

新世代搭乗型振動ローラ エコマイザーを搭載し新登場！

BW115AD-3, BW131AD-3,
BW115AC-3, BW131ACW-3

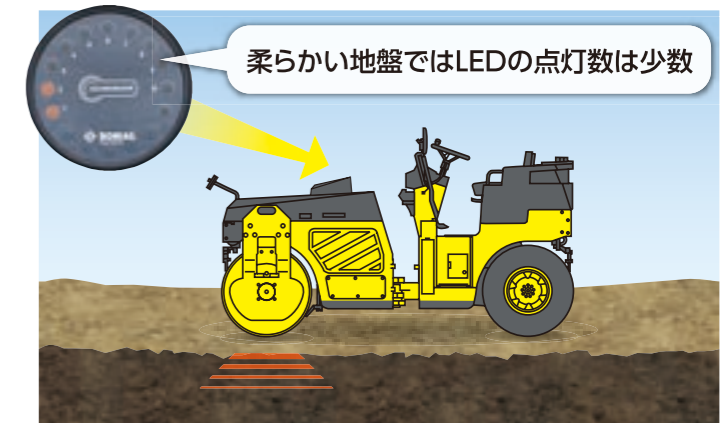
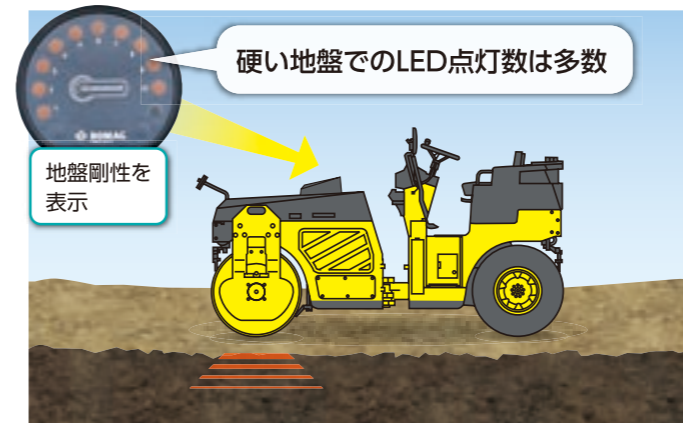


エコマイザー

地盤剛性計測システムとして開発されたボーマクの「エコマイザー」。これまで転圧後のサンプリング測定に頼ってきた締固め状況の確認を、転圧作業を行いながら同時に行えるようにしました。難しかった転圧品質管理が容易になるとともに、工程の短縮化、CO₂排出の抑制、コスト削減といったさまざまな効果が期待できます。



■ 締固め度を簡単に把握！ 機械に搭載した加速度計により、転圧レベルをLEDランプによって10段階でリアルタイムに表示。



エコマイザーの特徴

- 転圧と同時に地盤剛性を計測！
測定作業の効率化！
- 転圧不足ポイントの発生を防止！
- 転圧回数の削減で工期短縮！
- 過転圧を防止し、転圧品質の向上！
- 振動機構のトラブル発見が可能！
(転圧中のトラブルの防止、転圧品質の向上)



■ 従来の手法では…

転圧後にサンプリングして転圧レベルを各点で測定

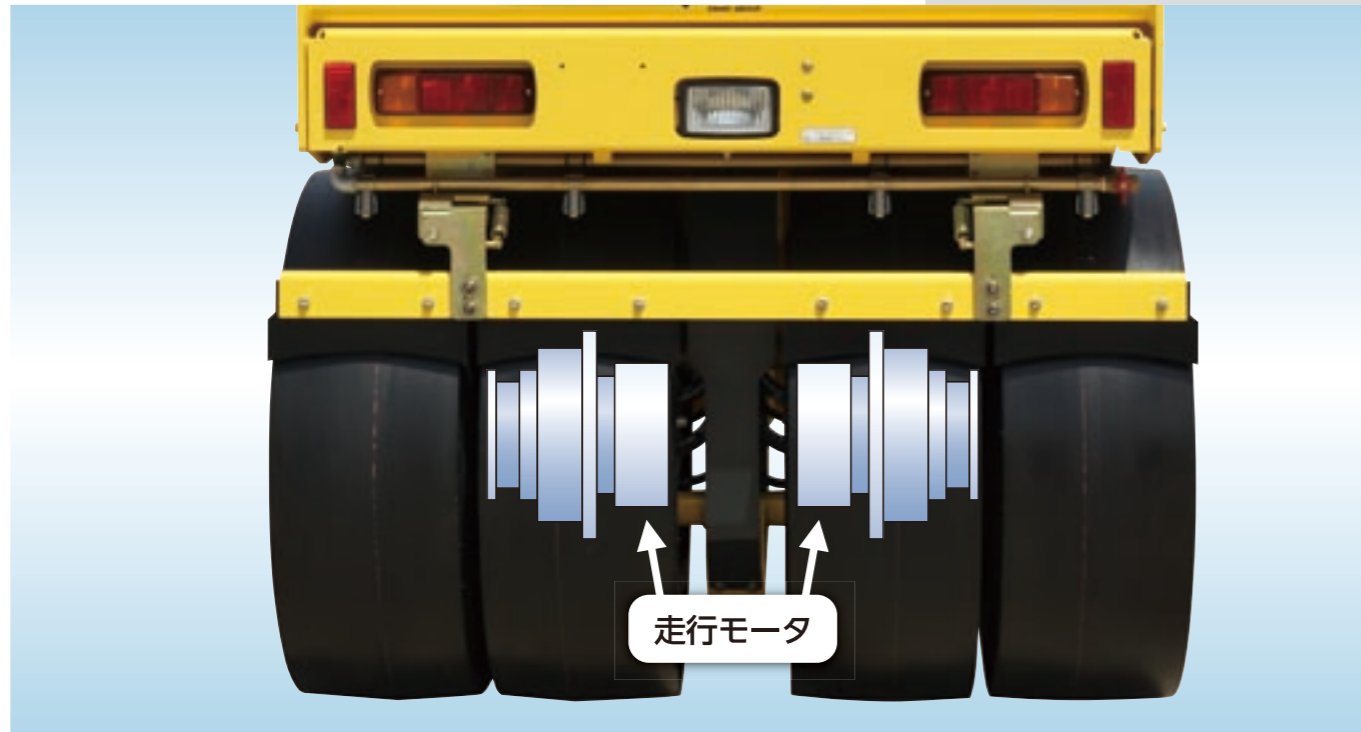
■ エコマイザーの場合

試験転圧を行い、目標地盤剛性とLED表示の関係を確認

➡ LED表示を見ながら転圧を行う

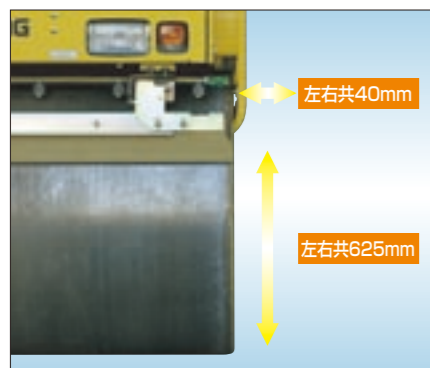
抜群な仕上りと作業性…

■ 後輪2モータダイレクトドライブ(コンバインドローラ)



左側2本のタイヤと右側2本のタイヤを独立した2個の走行モータで駆動。これにより、従来の1軸で4つの後輪を駆動する方式に比べカーブでの引きずりを大幅に防止できます。凸凹道や砂地などの悪路でも空転を防ぐ**フローデバイダー**を装着。

■ 大きなカーブクリアランスと小さなサイドクリアランス



クラス最大級のカーブクリアランスと最小のサイドクリアランスで踏み残しの最小化をはかっています。

	BW131 シリーズ	BW115 シリーズ
カーブクリアランス	625	555
サイドクリアランス	40/40	45/45

■ クラス最大径のドラムと優れた起振性

ドラム径が大きくなれば、それだけ“押し出し”が少なく、平坦性が得られます。又、クラス最大級の起振力、最適な振動数でより早く締固め作業が完了し、現場作業のコストダウンに寄与します。

ドラム径(D) = 700mm (115シリーズ)
ドラム径(D) = 800mm (131シリーズ)

起振力(F) = 22.5kN (115シリーズ)
起振力(F) = 27.4kN (131シリーズ)
(1輪あたり)



扱いやすい散水系…

■ 大型樹脂製散水タンクを装備



BW131シリーズ=310ℓ、BW115シリーズ=200ℓ

■ 間欠散水タイマーを標準装備



散水装置はON-OFFだけでなく、タイマーによるON-OFF制御でタンク内の水を有効活用できます。

※間欠散水タイマーは、休止時間が2, 4, 8, 16, 32秒間で、散水時間がそれぞれ4秒間です。

■ 液剤専用タンク(容量10ℓ)を標準装備



■ ライトやノズルチューブも簡単整備

前後のライトが取り付けられている“マスク”部分は、ワンタッチで開閉可能で、簡単にライトやノズルチューブのメンテナンスが可能です。



快適な作業のために

■ 1レバー、2スピード方式の前後進レバーを採用



転圧時は、レバーの操作性に対するスピードの変化を小さくし、微妙なスピード調整を可能としています。
高速走行時には、レバーの操作性に対するスピードの変化を大きくし、移動をしやすくしています。加えて、振動が自動的にOFFになります。

■ オペレートシートは、ベンチシートを採用

クッション製に優れた、発泡ウレタン製のクッションを装着。長時間の作業でも疲れにくくなっています。又、車体への乗り降りは安全に行えるステップ形状をしています。



■ 作動油オイルクーラを装備



独立した作動油オイルクーラを標準装備しており、過酷な現場でも抜群の信頼性と耐久性を誇ります。

■ “自動” or “手動” の振動選択



振動は“自動”（機械走行時のみ振動）と“手動”が選択可能です。手動時は前後進レバーの振動スイッチで振動ON/OFFの切換えが行えます。

■ オペレータの快適を追求



運転席のステップ部分には防振ゴムを装着し、オペレータに不快な振動を与えません。さらに、開口部にはダンパが装着され、容易に開閉可能です。

油圧ホース、散水ホースはカバーで防護し、損傷を防止します。



ステアリングシリンダはマシンフレーム内部を防護。小石や粉塵によるトラブルを防止します。

優れたメンテナンス性

■ メンテナンス性に優れたスチール製ボンネット



フルオープン式のスチール製ボンネットでメンテナンス性に優れ、破損時にも板金可能です。又、ダンパを装備していますので、開閉操作もラクに行えます。また、大型のメンテナンスハッチも装備し、各フィルタやコンポーネンツへのアクセスも良好です。

■ エアフィルタ



■ 燃料メインフィルタ



■ 燃料プレフィルタ



2段階の燃料フィルタを装備。エンジントラブルを防止します。メンテナンスしやすい配置です。

作業環境への対応

下記に基準適合並びに指定を受けており、様々な現場で使用可能です。
・環境省「特定特殊自動車排出ガス規制等に関する法律」
・国土交通省「低騒音型建設機械」*



オフロード法適合



BW115



BW131

*BW115シリーズは「超低騒音型建設機械」