

株式会社 アイチ コーポレーション

新商品情報

※改良のため外觀や構造の一部を変更する事があります。



SF独自の性能を継承、使いやすさを追求した橋梁点検作業車！



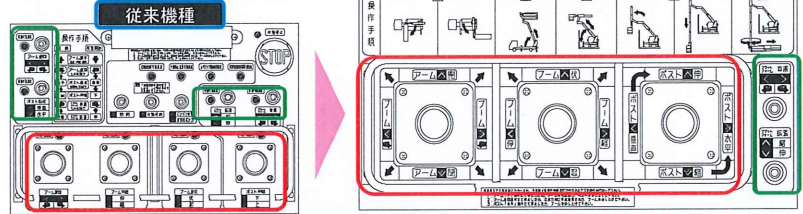
- 最大乗越え高さ 6.0m
- 最大地下深さ 5.9m
- 最大差込長さ 7.54m
- ふところ広さ 2.47m
- 最大地上高さ 7.3m
- 最大作業半径 5.9m

1

上部操作装置部の改良により操作性が向上

従来8箇所の操作レバーとスイッチを5箇所に集約しました。さらに操作の流れを一連の図で表示し、使いやすさを向上いたしました。

※操作に必要なレバー、スイッチ本数
従来機種 : レバー4本・スイッチ4個⇒8箇所
SF77AIII : レバー3本・スイッチ2個⇒5箇所



2

「ふところ広さ」の拡大で効率良い作業が可能

広いふところにより歩道がある橋でも余裕を持った作業が行え、安全で効率の良い作業にお役立ちします。

※「ふところ広さ」…ジャッキ外側部からプラットフォーム内側までの距離



3

車両の左右両側でのアプローチが可能

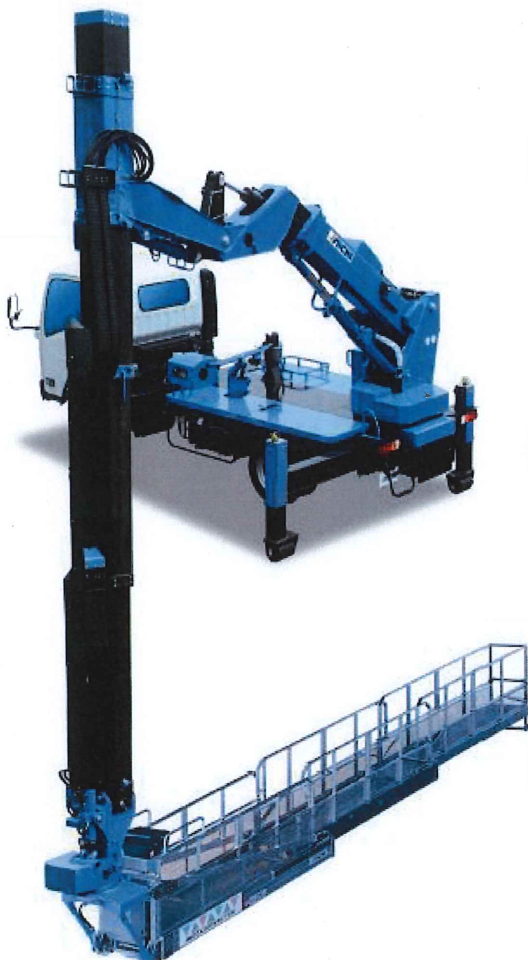
車両右側でもアプローチが可能のため、追い越し車線右側でも使用できます。さらに車両設置時にはUターンさせる手間が省け、危険を伴う逆駐車も回避できるため安全にご使用頂けます。



4

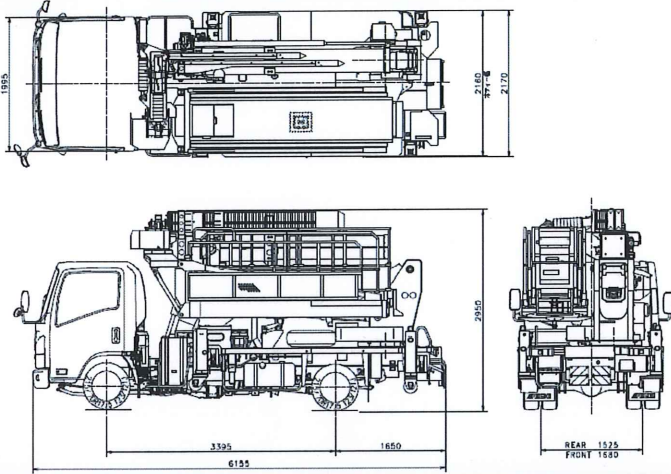
歩廊式プラットフォームと首振り角度180°で約6.6mの広大な作業領域を確保

歩廊式のプラットフォームを採用することで、歩きながら効率よく連続作業を行うことができます。

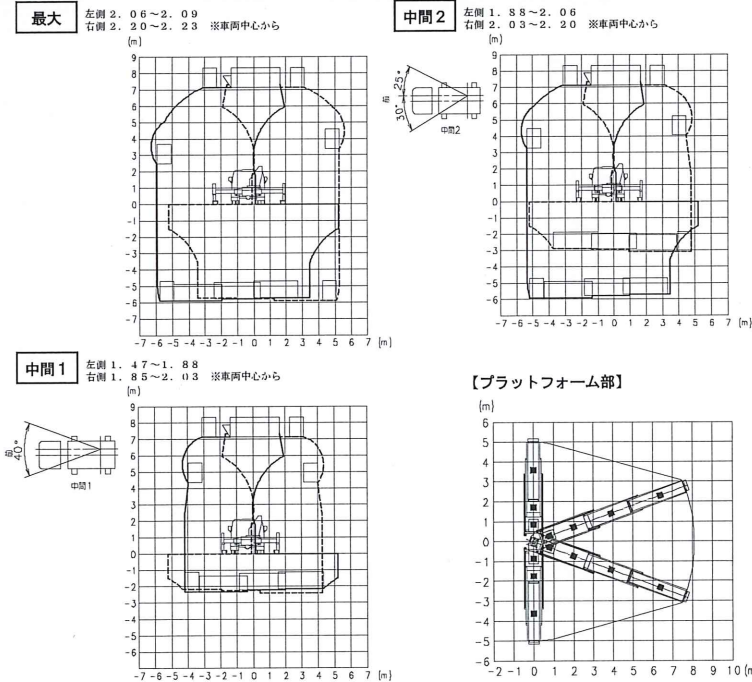




車両寸法図



作業範囲図



主要諸元

橋梁点検作業車<SF-77AIII>主要諸元	
●架装型式・名称	
型式	SF-77AIII
名称	橋梁点検作業車
●プラットフォーム	
最大積載荷重(搭乗人員)	200kg(2名)
最大地上高	7.3m
最大地下深さ	5.9m
最大作業半径(旋回中心より)	5.9m
材質	アルミ製
外側寸法 拡張時	7.62m×0.66m×1.00m (長さ×幅×手摺り高さ)
外側寸法 縮小時	3.02m×0.93m×1.00m (長さ×幅×手摺り高さ)
首振り角度	180°
●ポスト	
ポスト段数	ポストスライド+3段
ポスト長さ	3.45m~7.11m (+1.2mスライド付)
伸縮ストローク	4.86m
伸縮速度	62s/4.86m
起伏角度	0°~90°
起伏速度	40s/90°
●ブーム	
ブーム長さ	3.4m~4.8m
伸縮ストローク	1.4m
伸縮速度	20s/1.4m
起伏角度	0°~80°
起伏速度	35s/0°~80°
旋回角度	左右100°
旋回速度	65s/200°
●アウトリガ張幅	
左側張幅(車両中心から)	0.98m~2.90m
右側張幅(車両中心から)	0.98m~2.23m
●安全装置	
油圧系安全装置(油圧安全弁・ジャッキ伸縮安全装置・ブーム起伏安全装置・ブーム伸縮安全装置・ポスト起伏安全装置・ポスト伸縮安全装置・アーム旋回安全装置・プラットフォーム拡張安全装置・ポスト平衡安全装置・プラットフォーム平衡安全装置) 作動停止装置 作業範囲規制装置 干渉防止装置 非常用ポンプ ジャッキ・ブームインターロック装置 プラットフォーム押し付け防止装置 ブーム下面接触防止装置 車体傾斜警報装置 作業用補助制動装置 走行速度警報装置 アウトリガスライドロックピン装置 レバーガード フートペダル	
●その他装置	
自動格納装置 オートアクセル インターホン 操作部照明 発電機置き台 マーカーランプ 100V電源取出口	
●標準付属品	
タイヤ輪止め 標準工具一式	
●特別仕様	
上部作業灯 下部作業灯 車幅のみ出し防止装置	
●車両諸元	
架装シャシー	3.5~4.0トンクラス (シャシータイプが限定されます)

※諸元は予告無く変更することがあります。

株式会社 アイチ コーポレーション

http://www.aichi-corp.co.jp

北日本支店	宮城県仙台市宮城野区日の出町3-4-8	〒983-0035	☎ 022(236)0421(代)
北日本支店北海道	北海道札幌市西区発寒14条4丁目2-70	〒063-0834	☎ 011(665)1301(代)
東京支店	埼玉県さいたま市中央区上峰1-15-4	〒338-0014	☎ 048(852)1104(代)
名古屋支店	愛知県名古屋市緑区大高町丸の内70-1	〒459-8001	☎ 052(621)5112(代)
名古屋支店北陸	富山県富山市西二俣354	〒930-0177	☎ 076(434)2181(代)
大阪支店	大阪府大阪市淀川区田川3-9-56	〒532-0027	☎ 06(6307)4567(代)
中四国支店	広島県東広島市八本松町原10852-57	〒739-0151	☎ 082(429)2011(代)
中四国支店四国	香川県高松市国分寺町国分59-7	〒769-0102	☎ 087(874)0808(代)
九州支店	福岡県粕屋郡志免町南里2丁目26番1号	〒811-2207	☎ 092(935)5353(代)
サテライト沖縄	沖縄県那覇市久米2-24-19Dミール久米501号	〒900-0003	☎ 098(867)7337(代)
本社	埼玉県上尾市領家1152	〒362-8550	☎ 048(781)1111(代)
国内営業企画部	埼玉県さいたま市中央区上峰1-15-4	〒338-0014	☎ 048(852)1421(代)

安全に関する ご注意	<ul style="list-style-type: none"> ●高所作業車の運転(高所作業)には以下の資格が必要です。 ●作業床の最大高さが2m以上10m未満のものは、高所作業車運転のための「特別教育修了者」または「技能講習修了者」。 ●作業床の最大高さが10m以上のものは、高所作業車運転のための「技能講習修了者」。 ●強風(10分間の平均風速10m/s以上)、大雨(1回の降雨量50mm以上)、大雪(1回の降雪量250mm以上)等、悪天候下での、2m以上の高所作業は法令により禁止されています。 ●ご使用の前に「取扱説明書」をよくお読みのうえ
保証内容に ついてのご注意	<ul style="list-style-type: none"> ●特別保証対象機種の保証期間は納車日から2年間又は稼働時間2400時間となります。また、特別保証として主要油圧部品は3年間、主要構造部材は5年間が保証期間となります。その他の機種については、納車日から1年間となります。 ●各機種の保証は当社のサービスネットで法定点検(特定自主検査)を受けていただく場合に限り有効です。 ●各機種の保証は日本国内での使用時に限り有効です。
※改良のため、本仕様および外観や構造の一部を予告なく変更することがあります。 ※本カタログの車両塗装色は実際の商品とは異なる場合があります。	