

NEW

MICHI

株式会社 アイチ コーポレーション

スカイマスター MASTER

最新商品情報

SB10A

幅広い用途に対応の機種新登場

*改良のため、外観や構造の一部を予告なく変更することがあります

コンパクトな車体で地上高さ9.7m、広い積載スペースを確保。連動操作性向上と安全性を兼ね備えた車両で各種メンテナンス・建築工事などの幅広いお客さまの作業現場の効率化にお応えします。また、用途に合わせた豊富な機能をオプション設定しお客さまの安全と安心にお応えします。

1

広い作業半径でコンパクトな車両サイズ

コンパクトな車体でありながら最大地上高は9.7m、最大作業半径は7.6mと当社10mクラス比、約0.2m広くなり、また2.67㎡の積載スペースを確保しました。

2

作動速度と連動性・乗り心地性を向上

ブーム断面を大きくした六角ブームの採用で操作性と乗り心地を向上させました。また起伏作動スピードを*60%アップするとともに連動操作性も向上しています。

*SS10A比

3

更なる安全性の向上

直下型オフセットジャッキの採用で車両の横滑りを防止し、ゴム付パットベースの採用で作業時の時間短縮を実現しました。また下記安全装備を特別仕様として設定しております。

1. 前後順次作動機能付ジャッキ自動張り出し装置
2. セーフティスイッチ
3. ニュートラル検知インターロック



▲直下型オフセットジャッキ

4

多様化する作業周辺環境への配慮

お客さまの作業現場ニーズにお応えするため作業時のエンジン回転数を抑えることにより騒音と排気ガスを低減いたしました。



普通免許対応
車設定有り

バスケット最大積載荷重
200kg
バスケット最大地上高
9.7m
最大作業半径
7.6m

保証

■一般保証 2年
■特別保証 3年
主要油圧部品 5年
主要構造部品

MICHI
対象機種

*写真はオプション装着車です

※保証と普通免許対応車両については裏面をご参照下さい。

標準装備

■新機構ジャッキの採用

新機構の直下型オフセットジャッキの採用により、ジャッキセット時の横滑りを防止。また、路面を傷付けないゴム付きパッドベースを標準装備。

■3-6梯子収納装置 (アウトリガー付き)

■広い積載スペースの確保



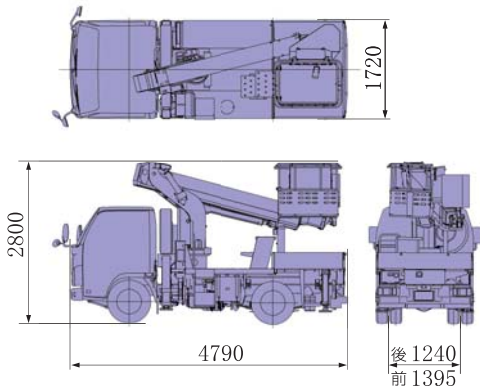
特別仕様

■お客さまのご用途に応じた豊富なオプションをご用意

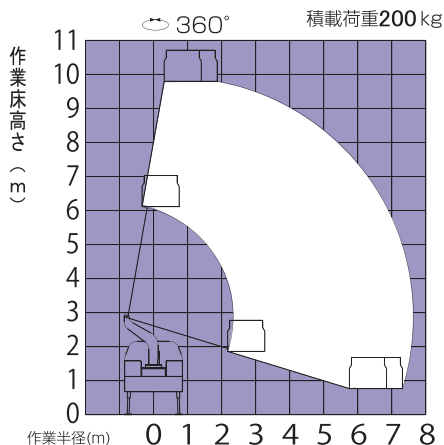
- 普通免許で運転可能な車両総重量5t未満仕様の設定
- 左右1段工具箱、左1段・右あおり
- 200kg FRP製拵底バケット
- 更なる安全装備の充実

セーフティスイッチ、ニュートラル検知インターロック
前後順次作動機能付きジャッキ自動張り出し装置 バックモニター

車両寸法図 ※寸法は架装シャシにより異なります。



作業範囲図



- 注 1. 作業範囲はジャッキを水平堅土上に設置したものです。
2. 作業範囲は全周同一です。
3. 作業範囲図はボームのたわみは考慮されておりません。

【保証内容について】

- ・本機種的一般保証期間は納車日から2年間又は稼働時間2400時間となります。また、特別保証として主要油圧部品は3年間、主要構造部材は5年間が保証期間となります。
- ・本機種の保証は当社のサービスネットで法定点検(特定自主検査)を受けていただく場合に限り有効です。
- ・本保証は日本国内での使用時に限り有効です。

【普通運転免許への対応について】

- ・本機種は普通自動車運転免許にて運転できる車両総重量5トン未満車を設定しています。

主要諸元

●架装型式・名称	
型式	SB10A
名称	高所作業車
●バケット	
最大積載荷重(搭乗人員)	200kg(2名)
最大地上高	9.7m
最大作業半径	7.6m
内側寸法(幅×奥行き×高さ)	1.0m×0.7m×0.9m
首振り角度	左105°～右105°
●ブーム	
型式	直伸3段・六角
ブーム長さ	3.300m～7.040m
伸縮ストローク	3.74m
伸縮速度	伸17s 縮15s
起伏角度	-17°～80°
起伏速度	25s
旋回角度	360°(全旋回)
旋回速度	1.2rpm
●ジャッキ	
ジャッキ張幅	1670mm(前) 1490mm(後)
ジャッキストローク	430mm(前) 405mm(後)
パッドベース面圧(kg/cm)	5.9(前) 6.4(後)
●安全装置	
油圧系安全装置(油圧安全弁・ジャッキ伸縮安全装置・ブーム起伏安全装置・ブーム伸縮安全装置・バケット平衡安全装置) 作動停止スイッチ 下部優先スイッチ 非常用ポンプ 補助ロープ掛け キャブ干渉防止装置 ジャッキ・ブームインターロック装置 上部操作レバーガード フートスイッチ	
●その他装置	
エンジン始動・停止装置(2度掛け防止装置付・省エネ対応型) 旋回自動停止 オートアクセル ジャッキ接地表示 リア荷台 3-6梯子収納(アウトリガー付き) 左右フラットフロア 水準器 ゴム付きパッドベース 上部レベリングシリンダーブーツ	
●標準付属品	
木製ジャッキベース 輪止め 標準付属工具一式	
●特別仕様	
セーフティスイッチ ニュートラル検知インターロック 上部作業灯 100Vコンセント アース棒搭載(アースケーブル付) 2-6梯子受け	
●車両諸元	
最大積載量	500kg(架装シャシ・仕様により異なります)
架装シャシ	2.0t クラス

株式会社 アイチ コーポレーション

<http://www.aichi-corp.co.jp>

北日本支店	宮城県仙台市宮城野区日の出町3-4-8	〒983-0035 ☎022(236)0421(代)
北日本支店北海道	北海道札幌市西区発寒十四条4-2-70	〒063-0834 ☎011(665)1301(代)
東京支店	埼玉県さいたま市中央区上峰1-15-4	〒338-0014 ☎048(852)1104(代)
名古屋支店	愛知県名古屋市長区大高町丸の内70-1	〒459-8001 ☎052(621)5112(代)
名古屋支店北陸	富山県富山市西二俣354	〒930-0177 ☎076(434)2181(代)
大阪支店	大阪府大阪市淀川区田川3-9-56	〒532-0027 ☎06(6307)4567(代)
中四国支店	広島県東広島市八本松町原10852-57	〒739-0151 ☎082(429)2011(代)
中四国支店四国	香川県高松市国分寺町国分59-7	〒769-0102 ☎087(874)0808(代)
九州支店	福岡県粕屋郡志免町南里2-26-1	〒811-2207 ☎092(935)5353(代)
サテライト沖縄	沖縄県那覇市安謝2-22-27 天てらす101号	〒900-0003 ☎098(867)7337(代)
東京事務所	東京都台東区上野7-6-11 第一下谷ビル5F	〒110-0005 ☎03(3847)2411(代)
本社	埼玉県上尾市領家1152	〒362-8550 ☎048(781)1111(代)

安全に関するご注意



- 高所作業車の運転(高所作業)には以下の資格が必要です。
 - ・作業床の最大高さが2m以上10m未満のものは、高所作業車運転のための「特別教育修了者」、または「技能講習修了者」
 - ・作業床の最大高さが10m以上のものは、高所作業車運転のための「技能講習修了者」。
- 風速10m/s以上の場合や、大雨、大雪等の悪天候での、2m以上の高所作業は禁止されています。
- ご使用前に「取扱説明書」をよくお読みのうえ正しくご使用下さい。

※改良のため、本仕様および外観や構造の一部を予告なく変更することがあります。
※本カタログの車両塗装色は撮影用のもので、実際の商品とは異なる場合があります。