

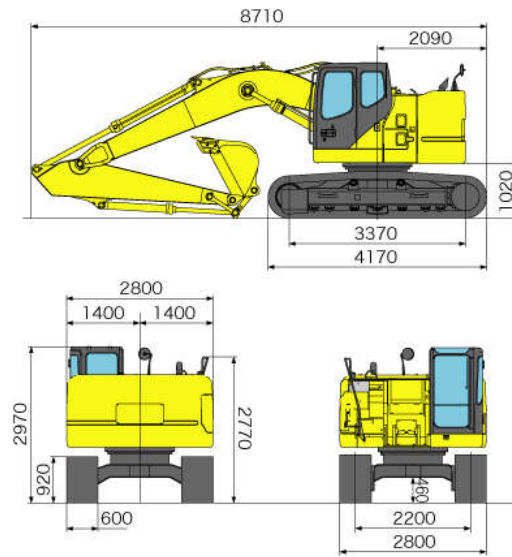
SH225X-3B



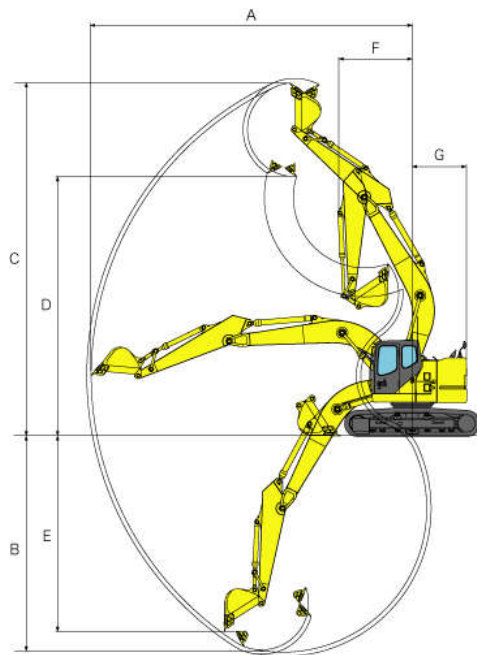
概略仕様・作業範囲図

外形寸法図

(単位：mm)



作業範囲図



アームの種類	STD
アーム長さ	3000mm
A (最大掘削半径)	9910mm
B (最大掘削深さ)	6700mm
C (最大掘削高さ)	10910mm
D (最大ダンプ高さ)	8020mm
E (最大垂直掘削深さ)	6070mm
F (最小フロント旋回半径)	2300mm
G (後端旋回半径)	1680mm

シューの種類 (ブレード無)

SH225X-3B				
シュー幅・品名	600mmグローサ	700mmグローサ	800mmグローサ	600mm 強化型分割式 ゴムクローラー
接地圧	50kPa	44kPa	39kPa	51kPa
クローラ全幅	2800mm	2900mm	3000mm	2800mm

主要仕様

SH225X-3B		
基本	バケット容量 (新JIS) 山積/平積	0.80m ³ /0.57m ³
	運転質量	22500kg
	エンジン名称	いすゞ AI-4HK1X
	定格出力	114.4kW/1800min ⁻¹
	排気量	5193mL (cc)
寸法	アーム種類	STD
	輸送時全長	8710mm
	輸送時全幅	2800mm
	輸送時全高	2970mm
	クローラ全長	4170mm
	クローラ全幅	2800mm
	標準シュー幅	600 (グローサシュー) mm

性能	走行速度：高速/低速	5.0/3.1km/h
	登坂能力	70% (35°)
	旋回速度	10.6min-1
	バケット掘削力：通常/昇圧時	130kN/141kN
	アーム掘削力：通常/昇圧時	95kN/104kN
油圧機器	ポンプ形式	2連可変容量形ピストンポンプ 1個
	最大圧力：通常/昇圧時	34.3MPa/37.3MPa
	走行モータ形式	可変容量形ピストンモータ 2個
	駐車ブレーキ形式	機械式ロック（走行レバー連動式）
	旋回モータ形式	定容量形ピストンモータ 1個
容量	燃料タンク容量	265L
	作動油容量	205L

※単位は国際単位系のSI単位表示です。

バケットの種類

		SH225X-3B			
バケット容量 (m ³) 新JIS		0.5	0.8	0.9	1.0
爪数		3	5	5	6
バケット幅 (mm)	サイドカッタ無	730	1030	1130	1260
	サイドカッタ含	830	1130	1230	1360
適用フロント	標準アーム (3.00m)	◎	標準◎	○	△

※◎一般掘削用 ○軽掘削用 △積み込み作業用