



大光量LEDバルーン
待望の台車タイプが登場



ディーゼル発電機搭載仕様
LB080D (YDG250VS搭載)

LED800Wで
メタハラ1000W以上の明るさ



ガソリン発電機搭載仕様
LB080GI (G2800iSE搭載)

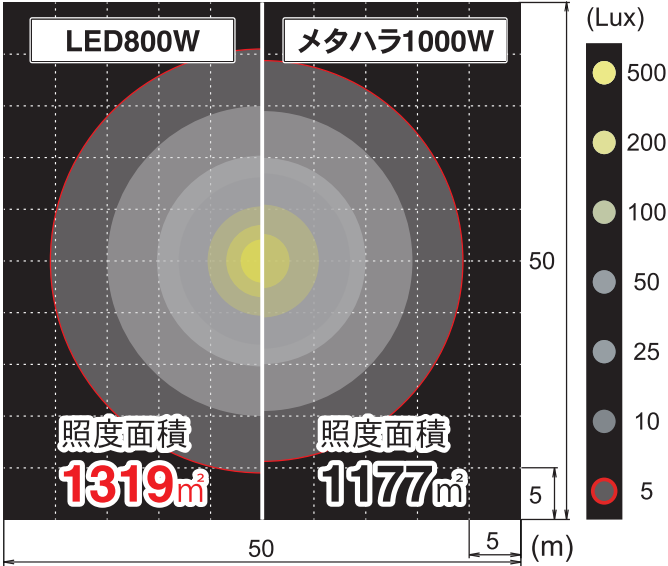
LED800Wバルーンに待望の台車タイプが登場

LED800Wでメタハラ1000W以上の明るさ

LED800Wでメタハラ1000W以上の明るさ、消費電力を抑えつつさらに広範囲を照らせるようになりました。

水平面照度分布図比較(当社従来比)

※5ルクス範囲までの照射面積、LB080D/LB1130FB-2の比較

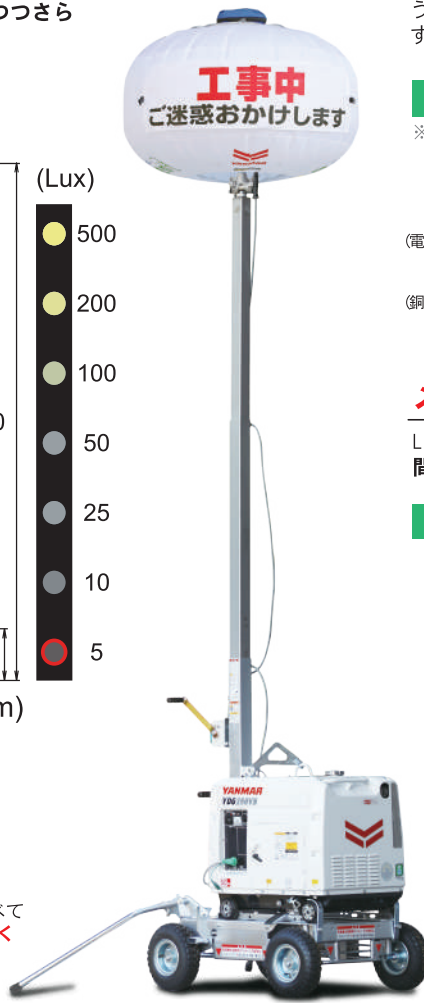


ディーゼル発電機のメリット

- ◆他の燃料と比べ安価な軽油で長時間点灯可能
- ◆電力に余裕があるため他の機材を同時に使用可能、うっかり消えても瞬時に再点灯するから安心

ガソリン発電機のメリット

- ◆ディーゼル発電機と比べて音が静かなので、住宅近くの作業等でも使用可能



瞬時点灯で待ち時間ゼロ

うっかりブレーカーが落ちても瞬時に再点灯するので作業を止めず、安心して使用できます。

再点灯時間比較(当社従来比)

※外気温によって誤差があります。

LED 0分

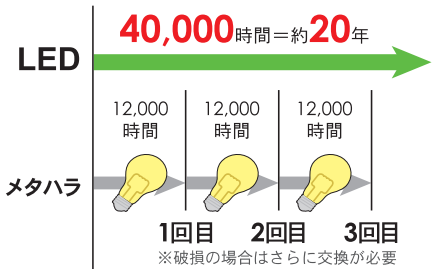
メタハラ (電子安定器使用時) 5~10分

メタハラ (銅鉄安定器使用時) 15~20分

メンテナンス性の向上

LED素子は1日10時間、年間200日使っても約20年間使用できます。

ランプ交換回数

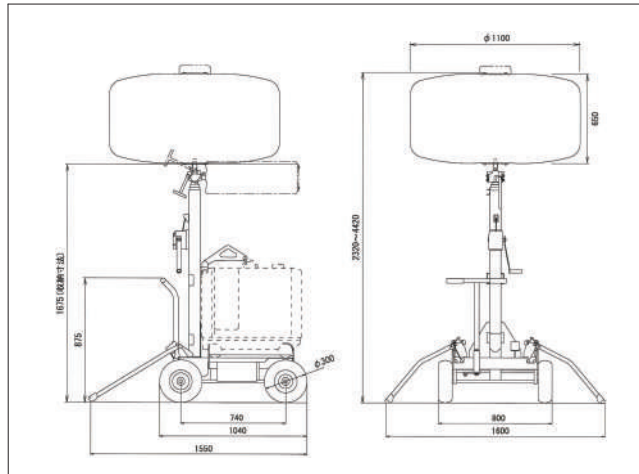


連続運転時間

LB080D (YDG250VS搭載)	LB080GI (G2800iSE搭載)
24.5時間(50Hz)	16.5時間
19.5時間(60Hz)	

※搭載発電機によって取付金具が異なります。

■外形寸法図 (単位: mm)



■仕様

	LB080D	LB080GI	
投光機	型式	LB080D	
	電圧 (V)	AC100※1	
	周波数 (Hz)	50 / 60	
	電流 (A)	8.6(100V時)	
	種類	LED	
	(W) × (灯)	800 × 1	
	全光束 (lm)※2	110,000	
使用可能温度範囲 (°C)	-10~40		
マスト	マスト形式	伸縮3段式(ワイヤー切マスト落下防止安全ストッパー付)	
	マスト操作	手動ウインチ (逆巻き防止機構付き)	
	タイヤ形式	外径300mm 空気入りタイヤ (4, 10/3, 50-5)	
	タイヤ空気圧	245~294kPa (2.5~3.0kgf/cm ²)	
ブレーキ	ブレーキ	足踏み式駐車ブレーキ	
	アウトリガー	後方展開フンタッチ式 (標準装備)	
寸法	作業時 (LxWxH) (mm)	1550x1600x2320~4420	
	収納時 (LxWxH) (mm)	1040x800x1675	
発電機	質量 (kg)	105	107
	型式	YDG250VS-SE/6E	G2800iSE
	出力 50Hz (kVA)	2.0	2.8
	60Hz (kVA)	2.5	2.8
	始動方式	セルスタート	リコイル又はセルスタート
	使用燃料	ディーゼル軽油 (JIS2号軽油)	無鉛ガソリン
	燃料タンク容量 (kg)	15	12
	オイル警報装置	オイル切れ自動停止装置付	
	乾燥質量 (kg)	145	68
	総質量 (kg)	250	175

※1 電源プラグ変更により90~240V使用可能

※2 表記数値は最大値、LED素子には製造工程でのばらつきがあり製品ごとに明るさ、光色が異なる場合があります。

安全に関するご注意

- ご使用の際は、取扱説明書をよくお読みのうえ、正しくお使いください。
- 故障、事故を未然に防止するため、定期点検は必ずおこなってください。
- 仕様は改良などにより、予告なく変更することがあります。
- 商品の色は印刷の関係上、実物と異なる場合があります。

製造元 **株式会社ライトボーイ** 〒183-0025 東京都府中市矢崎町1-39-1
TEL (042) 319-2138 FAX (042) 319-2198
http://www.light-boy.com

販売店

151CAT002 20年3月作成

販売元 **ヤンマー建機株式会社** ●本社 福岡県筑後市大字熊野1717-1 (〒833-0055)
[ヤンマー建機お問合せ窓口] TEL: 0570-064360

- 北日本営業部 宮城県仙台市宮城野区福田町南1丁目1-10 (〒983-0025) TEL (022) 259-7201 FAX (022) 259-7205
- 関東営業部 埼玉県上尾市上尾下998-1 (〒362-0025) TEL (048) 778-4878 FAX (048) 778-4880
- 中部営業部 愛知県海部郡鯉江町学戸2丁目33 (〒497-0050) TEL (0567) 95-5355 FAX (0567) 95-5099
- 西部営業部 大阪府東大阪市高井田本通1丁目7-30 (〒577-0066) TEL (06) 6783-1121 FAX (06) 6783-7975
- 九州営業部 福岡県福岡市博多区西月隈1丁目5-8 (〒812-0857) TEL (092) 441-0928 FAX (092) 474-6500
- ヤンマー沖縄株式会社 沖縄県宜野湾市大山7丁目11-12 (〒901-2223) TEL (098) 898-3111 FAX (098) 898-8082
- ヤンマー建機 営業企画部 福岡県筑後市大字熊野1717-1 (〒833-0055) TEL (0942) 70-8993