

ここまで手軽に

電子安定器搭載 ^{メタルハライド} **400W HID**
ハンディースポットライト



超軽量

だからマルチに活躍

単管クランプに



三脚に



ガードレールに



パイプなどに



作業車に



床に置いて



電子安定器搭載 でこう変わった!

HID400Wマルチユースライト LB40H

大幅な軽量化

銅鉄安定器の1/5の重量。本体重量合わせて8.0kgを達成

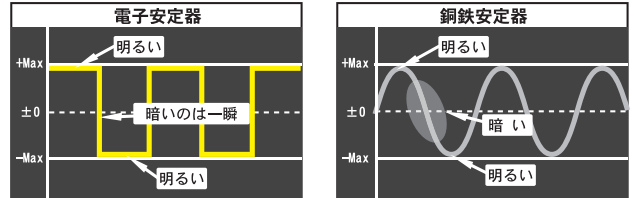


わずか8kg

従来品16kg

チラツキを軽減

電子制御により、不快なチラツキを軽減。目にやさしく疲れにくい。



※ランプを点灯させるための電気は交流で、+-が常に反転しています。この+-の反転の仕方がチラツキのポイントになります。

再点灯時間の短縮

銅鉄安定器の常識15分~20分を電子制御で3~5分に短縮



安定した光・省エネ

入力電圧が変動しても、ランプにとって負担の少ない最適な電力を提供。その為、経済的で安定した明るさを得られる。

設置が簡単

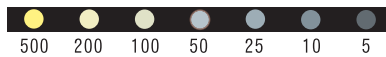
本体と一体化になった為、直接コンセントに挿すだけ。

日本全国で使用が可能

電子制御により、周波数(50Hz/60Hz)を選ばない。

照度分布図

(1マス 10m×10m 単位: lx)



LB40H

500Wハロゲン(参考)

当社でオリジナルの照射機具を設計し、従来の照射機具よりもワイドに照射することで、同じ面積を照らすにも灯数を減らし、省エネに貢献します。

付属品



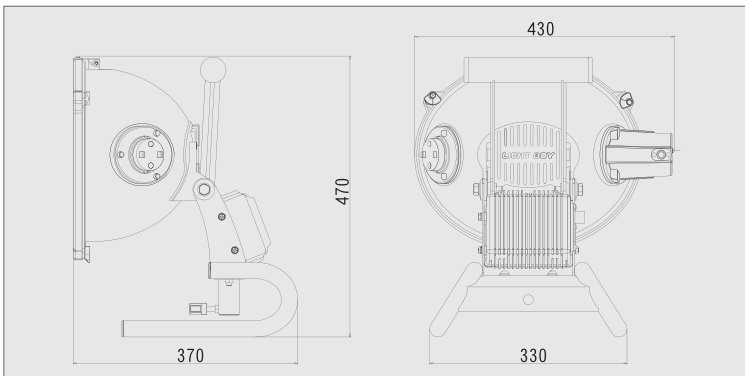
●コンセント防雨キャップ付き電源ケーブル(5m)付属。

付属品



●クランプを使用すれば、単管に固定したまま角度調整可能。(パイプ径42.7mm~48.6mm)

外形寸法図



仕様

		型式	LB40H
		電圧(V)	AC100
		周波数(Hz)	50/60
		電流(A)	4.3(100V時)
投 光 機	ラン プ	種類	メタルハライドランプ
		(W)×(灯)	400×1
		全光束(ルーメン)	34,000
		使用可能温度範囲(°C)	-10~40
寸法(mm)	作業時(L×W×H)	430×370×470	
重 量(kg)	本体	8	
	電源ケーブル	1	
		総重量(kg)	9
		推奨発電機	出力450W以上

安全に関するご注意

- ご使用の際は、取扱説明書をよくお読みのうえ、正しくお使いください。
- 故障、事故を未然に防止するため、定期点検は必ずおこなってください。

- 仕様は改良などにより、予告なく変更することがあります。
- 商品の色は印刷の関係上、実物と異なる場合があります。

製造元 **株式会社ライトボーイ** 〒183-0025 東京都府中市矢崎町1-39-1
TEL(042)319-2138 FAX(042)319-2198
http://www.light-boy.com

販売店

販売元 **ヤンマー建機株式会社** ●本社 福岡県筑後市大字熊野1717-1(〒833-0055)
【ヤンマー建機お問合せ窓口】TEL:0570-064360

- 北海道営業部 北海道札幌市厚別区厚別東四条4丁目8-1(〒004-0004) TEL(011)807-3900 FAX(011)898-8088
- 東北営業部 宮城県仙台市宮城野区福田町南1丁目1-10(〒983-0025) TEL(022)259-7201 FAX(022)259-7205
- 関東営業部 埼玉県上尾市上尾下998-1(〒362-0025) TEL(048)778-4875 FAX(048)778-4880
- 中部営業部 愛知県海部郡津江町学戸2丁目33(〒497-0050) TEL(0567)95-5355 FAX(0567)95-5099
- 西部営業部 大阪府東大阪市高井田本通1丁目7-30(〒577-0066) TEL(06)6783-1121 FAX(06)6783-7975
- 九州営業部 福岡県福岡市博多区西月隈1丁目5-8(〒812-0857) TEL(092)441-0928 FAX(092)474-6500
- ヤンマー沖縄株式会社 沖縄県宜野湾市大山7丁目11-12(〒901-2223) TEL(098)898-3111 FAX(098)898-8082