

**YANMAR**

実績が信頼  
ベストセラシリーズ

**ヤンマ-空冷ディーゼル発電機** 標準搭載  
移動式投光機 ライトボーイシリーズ  
**LB230/240/440/1240**

400Wメタルハライド2灯 3段マスト  
400Wメタルハライド2灯 4段マスト  
400Wメタルハライド4灯 4段マスト  
1000Wメタルハライド2灯 4段マスト



LB440

LIGHT BOY CO., LTD.



# 投光機の新しいかたちは、

かつては明るさや照射範囲を要求された投光機の性能は、  
今や静粛性を求められる時代になりました。

騒音の発生を押さえるとともに連続運転時間を延ばし、  
さらに使いやすい改良を重ねた、新しいかたちのライトボーイです。



LB1240



LB230

● **音が静かなこと**

騒音レベル61dBA/7m(YDG200SS・50Hz)  
まろやかな音質

● **安全を考慮すること**

安全にご使用して頂くために  
各種安全装置を採用

● **高性能であること**

連続運転で30時間稼動  
(LB230とYDG200SS-5Eとの組合せ例)  
ちらつきの少ないフリッカーレス安定器を使用



# LIGHT BOY

## 使用

新型YDGシリーズは市街地や夜間の使用を考慮して、より静かな**超低騒音**となりました。さらに低燃費なディーゼルエンジンと燃料タンクの容量アップで**連続運転時間**が従来品より**20%増し**となり、夜間工事は翌朝まで無給油で使用できます。

投光機負荷連続運転時間 (50/60Hz)

YDG200SS	LB230-240	30/26時間
YDG300SS	LB440	20/17時間
YDG300SS	LB1240	17/14時間



新型YDGシリーズ

## 安全

ライトボーイは各主要箇所に各種安全装置を設けて、作業者の安全を守ります。LB440/LB1240には転倒防止装置として**アウトリガー**が標準装備され、ワンタッチで簡単に設置することができます。また、全機種の昇降マストには**急落下防止装置**(安全ストッパー)、さらに各部品の角を丸めて、使う人にやさしい設計です。



転倒防止装置(アウトリガー)



急落下防止装置(安全ストッパー)

## 搬送

従来品と比べて15%増しの**大型タイヤ**を採用するとともにハンドル切角を大きくして、砂利道などでの操作性を向上しました。大型タイヤを使用しながら、2トン標準トラックに6台積載可能な**コンパクト設計**です。そして最小回転半径は1.7mです。



積載例



大型タイヤ

## 収納

収納時はランプ部分を倒すことによって、さらに**コンパクト**になります。構造部品はメッキ上に塗装仕上げ、またはステンレス製部品を採用し、**錆に強く**長期間の使用に耐えられる構造になっています。発電機は引火性・揮発性が低い軽油を使用するディーゼル発電機ですので、**防災備蓄用発電機**として最適です。



抜群のコンパクト性



タイヤがバンパー

## 特殊仕様



戸塚消防団殿納入例

消防車設置型 ●1000Wメタルハライドランプ2灯 ●400Wメタルハライドランプ2灯 ●電動首振り ●電動ウインチ



航空自衛隊殿納入例

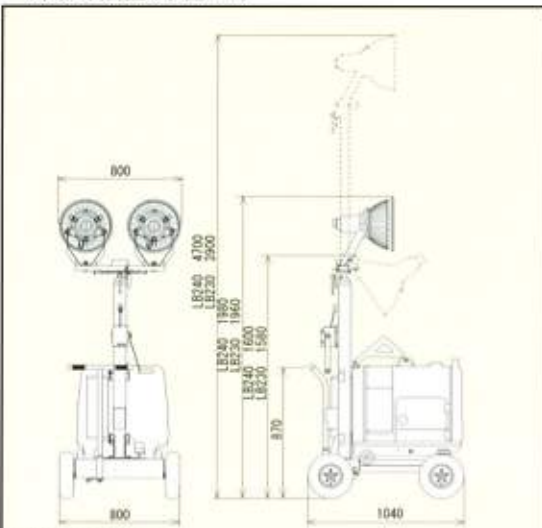
牽引型 ●400Wメタルハライドランプ4灯



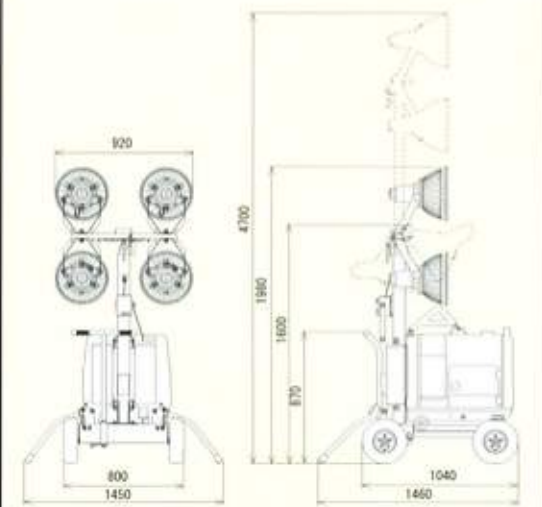
日本航空株式会社殿納入例

牽引型 ●500Wハロゲンランプ4灯 ●電動ウインチ

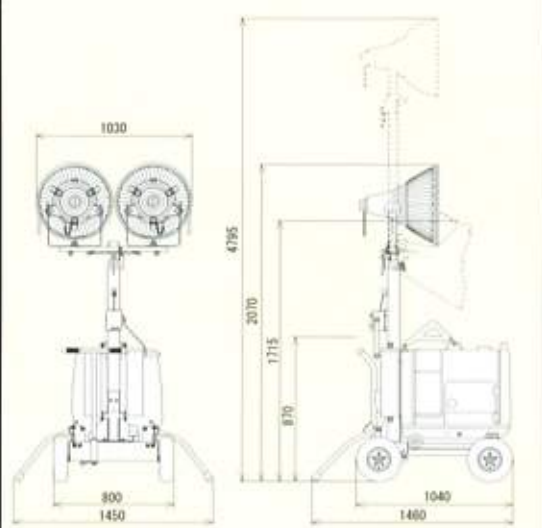




LB230/240



LB440



LB1240

# 各種オプションパーツ

マストを伸ばした状態で  
ランプの照射角度をかえられます

■縦方向電動首振り■

※メーカーオプション



ランプの照射角度をマストを伸ばした状態でも  
手元スイッチにより簡単にかえられます。

瞬時点灯可能な補助灯です

■500Wハロゲンランプ■



メタルハライドランプは一度消えてしまうと  
再点灯までしばらく時間を必要とします。す  
ぐにつく補助灯があれば安心です。

ランプの破損と  
火傷の防止ができます

■ランプガード(400W用)■



前面ガラスや反射鏡の衝撃による破損を防ぎま  
す。また点灯中のランプは高温になり、注意  
による火傷防止をします。(LB1240は別仕様です)

マストの昇降が電動でできます

■電動ウインチ■



業にマストの昇降をしたい場合や遠隔操作で  
行いたい場合には電動ウインチをご用意できます。

パンクの心配がありません

■エアースタイヤ■



パンクのしないエアースタイヤをご用意でき  
ます。(納期のかかる場合もありますので、ご  
注文時に納期をご確認ください)

マストの昇降が軽くなります

■減速ウインチ■

ウインチの操作が軽いほうが良いという方には  
標準ウインチより巻数が倍ほどになりますが減  
速ウインチをご用意できます。

転倒事故を防ぎます

■転倒防止装置(アウトリガー)■

LB440、LB1240に標準装備されているものと同等  
です。LB230、LB1240にも簡単に取り付け  
ことができ、より安全性を高めます。

■仕様一覧表

( ) は60Hz仕様

形 式	LB230	LB240	LB440	LB1240
電 圧	100V			
投 入	始 動 時	9.3A	18.6A	22.4A
	安 定 時	9.3A	18.6A	22.4A
光 学	種 類 x 灯 数	400Wメタルハライドランプx2灯	400Wメタルハライドランプx4灯	1000Wメタルハライドランプx2灯
	全 光 束	76,000ルーメン(標準時)	152,000ルーメン(標準時)	224,000ルーメン
機 体	マスト操作	手動ウインチ		
	マスト最大-最小[mm]	1960~3900	1980~4700	2070~4795
収納時(LxWxH)[mm]	1040x800x1580	1040x800x1800	1040x920x1600	1040x1030x1715
重 量	98kg	103kg	138kg	
形 式	YDG200SS-5E/6E			YDG300SS-5E/6E
発 出 力	単相100V 1.7kW(2.0kW)			単相100V 2.7kW(3.0kW)
電 機	始 動 方 式	セルスタート		
	使用燃料	軽油(JIS2号軽油)満タン15リットル		
機 体	投光機運転時間	約30h(約26h)	約20h(約17h)	約17h(約14h)
	オイル警報装置	オイル切れ自動停止装置装備		
乾 燥 重 量	229kg	234kg	141kg	279kg

⚠ 安全に関するご注意

- ご使用の際は、取扱説明書をよくお読みのうえ、正しくお使いください。
- 故障、事故を未然に防止するため、定期点検は必ずおこなってください。

- 仕様は改良などにより、予告なく変更することがあります。
- 商品の色は印刷の関係上、実物と異なる場合があります。
- ※ メーカーオプションは本体と同時に御注文時にのみ装着可能です。

製造元 **株式会社ライトボーイ**

〒206-0801 東京都稲城市大丸2285-60  
TEL:(042)378-8888 FAX:(042)378-8884

販売店

04DC0801 04年8月作成

販売元 **ヤンマー-建機販売株式会社**

●本社 福岡市博多区西月隈1丁目5-8(〒816-0057)  
TEL:(092)433-7770 FAX:(092)474-6500

- 北海道営業部 札幌市厚別区厚別東4条4丁目8-1(〒004-0004)
- 東北営業部 仙台市宮城野区福田町南1丁目1-10(〒983-0025)
- 関東営業部 中央区八重洲2丁目1-1ヤンマー-東京ビル5F(〒104-0028)
- 中部営業部 海部郡望江町大字望江新町字久加555(〒497-0035)
- 近畿営業部 東大阪市高井田本通1丁目7-30(〒577-0066)
- 四国営業部 綾歌郡国分寺町新原508-2(〒769-0101)
- 中国営業部 広島市佐伯区隣の浜3丁目1-31(〒731-5145)
- 九州営業部 久留米市東台川2丁目2-20(〒839-0809)
- ヤンマー-沖縄株式会社 宜野湾市大山7丁目11-12(〒901-0132)

- TEL:(011)898-8001 FAX:(011)898-8088
- TEL:(022)259-7201 FAX:(022)259-7205
- TEL:(03)6202-0221 FAX:(03)6202-0074
- TEL:(0567)95-5355 FAX:(0567)95-5099
- TEL:(06)6783-2391 FAX:(06)6783-2975
- TEL:(087)874-9112 FAX:(087)874-9120
- TEL:(082)923-4114 FAX:(082)923-0668
- TEL:(0942)43-1115 FAX:(0942)44-3994
- TEL:(098)898-3111 FAX:(098)898-8082