

荷揚機の安全なご使用のために

荷揚機の使い方を誤ると、荷物の落下や感電などの危険な状態になります。
据え付け・取り付け、運転・操作、保守点検の前に、このご注意と取扱説明書を熟読し、正しくご使用ください。

1. 取り扱い全般について

- 取扱説明書 ● 取扱説明書、及び注意銘板の内容を熟知していない人は運転しないでください。
- 安全衛生教育 ● 労働安全衛生法に規定されているウインチ特別教育を受けた人が運転してください。
- 点検 ● 作業開始前の点検や定期自主検査を必ず実施してください。

2. 据え付け、取り付けについて

- 据え付け資格 ● 専門業者または専門知識のある人以外による据え付けは、絶対行わないでください。
- アース工事 ● 必ずアース工事を行ってください。また、アースのほかに漏電遮断器を電路に取り付けてください。
- 据え付け場所 ● 荷揚機に雨がつかないようにしてください。使用後は取り外すかシート等をかけて荷揚機を雨から保護してください。
- 設置強度 ● 荷揚機を設置する場所に十分な強度があることを確認してください。

3. 運転と操作について

- 定格荷重 ● 定格荷重を超える荷は、積載しないでください。
- 人乗り禁止 ● 荷台やはしごに人は乗らないでください。また、人の乗る用途には絶対使用しないでください。
- 荷下進入禁止 ● 台車、荷台の下に立ち入らないでください。
- 人の確認 ● 荷台の動く範囲に人がいるときは、運転しないでください。
- 荷重の放置禁止 ● 荷を載せたまま運転位置を離れないでください。
- 気をそらさない ● 運転中は荷から気をそらさないでください。
- 揺らせ運転禁止 ● 荷やはしごを揺らせるような運転はしないでください。
- 地球吊り禁止 ● 地球吊り(建屋構造物に引っかける操作など)をしないでください。
- 押ボタン(1) ● 使用前に押ボタンの動作を確認し、押ボタンが円滑に動作しないときは運転しないでください。
- 押ボタン(2) ● 押ボタンスイッチの指示と違う方向に動くときは直ちに運転をやめてください。
- ブレーキ動作 ● 使用前にブレーキの動作を確認し、ブレーキが確実に作動しないときは運転しないでください。
- 損傷・異音 ● 損傷を受けたり異音の発生が認められた場合には運転しないでください。
- ワイヤロープの異常 ● ワイヤロープに次の異常があるときは絶対に運転しないでください。
・キンク、形くずれ、腐食があるもの ・規定より素線切れや摩耗量が多いもの
- ワイヤロープと溶接機(1) ● ワイヤロープに溶接機のアースを接続しないでください。
- ワイヤロープと溶接機(2) ● ワイヤロープに溶接用電極を絶対に接触させないでください。
- ワイヤロープの確認 ● 使用前にワイヤロープが正しい巻方向、正しい通路にあるか、乱巻きしていないか確認してください。
作業揚程に対し、捨て巻きが2巻き以上あることを確認してください。
- 上端部固定 ● はしご上端部の建物側をロープなどで必ずしぼってください。
- 荷の固定 ● 運転中の荷くずれ防止のため荷をロープなどで荷台に固定してください。

ご注意 分解、組み立てを伴う検査事項は必ずトーヨーコーケンあるいはトーヨーコーケンの特約店にご用命ください。
詳しくは、製品添付の取扱説明書を必ずお読みになり、安全なご使用をお願い致します。

販売店

TKK トーヨーコーケン株式会社

本社 〒136-8666 東京都江東区東砂八丁目19番20号
TEL (03) 5857-3161 FAX (03) 5857-3198

山梨事業所 〒400-0415 山梨県南アルプス市宮沢301
TEL (055) 282-5581 FAX (055) 284-2398

大阪営業所 〒577-0061 東大阪市森河内西1-8-25
TEL (06) 6787-7077 FAX (06) 6785-2210

福岡営業所 〒812-0893 福岡市博多区那珂三丁目23-2 ヒロタビル4号室
TEL (092) 477-9890 FAX (092) 477-9891

名古屋営業所 〒463-0011 名古屋市守山区小幡 4-13-1
TEL (052) 793-5255 FAX (052) 793-5242

製品の最新情報をお届けしています。 <http://www.toyokoken.co.jp>

注意 ◎正しく、安全にお使いいただくため、ご使用前に必ず「取扱説明書」をよくお読みください。

◆このカタログの記載内容は2015年7月現在のものです。改良のため予告なしに仕様を変更する場合がありますのでご了承ください。

PRINTED WITH
SOY INK
100%植物性大豆油インキを使用しています。
この会社案内は再生紙を使用しています。

荷揚機総合カタログ
15.07DC9-5



信頼と実績の自社製 高性能ウインチ搭載!

LADDER LIFTER

荷揚機



TKK トーヨーコーケン株式会社

さまざまな高所への荷揚げ作業で、高機能を発揮。

一般家屋、屋根へ

AL4/AL4B

NJP

ソーラーパネル設置に

PV-MZ4/MZ7T

AL4

PV-MZ4

NJP

◎目的に合った荷揚げ機を
豊富な機種の中から
お選びいただけます。

中高層マンション

TF

マンションなどの2,3階へ

JS/BS

屋内 2階へ

JA-X

JS

BS

JA-X

TF

INDEX

最適機種選定のために P.1

●軽量・コンパクトなソーラーパネル施工専用リフト
PV-MZ4/MZ7T P.3
パネルボーイ

●軽量のアルミはしごで軽快な作業性
AL4 マイティパワー P.5

●台車の落下防止装置付の高安全設計
AL4B マイティパワー P.5
〈落下防止装置付〉

●軽くシンプルな構造のアルミ2連はしご
NJP ニュージャンプ P.6

●分割組立式の簡易型リフト
JA-X 簡易リフト P.7

●すばやく設置できる電動スライドはしご
2タイプの荷台を選択可能
JS マイティスライダー P.8

BS ボードスライダー

●仮設用リフトの決定版
TF マイティパワー P.9

●パワフルで強靱なモーターウインチ
MD ベビーマイティ P.10
シリーズ

オプション機器
・後付リミットスイッチ P.10
・自動運転盤
・二股コネクタ

“太陽光発電時代を担う、軽くて小さい新型リフト!”

ソーラーパネル施工用リフト

パネルボーイ PV-MZ4/MZ7T

- ソーラーパネル施工専用設計
- 軽量・コンパクトで取扱いが容易
- 信頼と実績の高性能ウインチ採用

収納時はしご長は
2/3の2.5m
(当社比)

ウインチ重量は
1/2の18kg
(当社比)

標準はしごで
2階屋根対応

オプションはしごセット
を追加して

3階屋根対応

2連はしご長さは
33.4cmピッチ
で調整可能

リフトのイメージを超えた
コンパクト・軽量設計!

大きくて、重たい…
ワンボックス車内・軽トラックへの積載ができない…
車から設置場所までの運搬が大変…
そんな荷揚機のイメージを変えた、軽量・コンパクトな
太陽光発電システム施工用リフトが誕生しました。

■仕様

型式	積載荷重 (kg)	昇降速度 (m/min)	ワイヤロープ (m)	操作コード	総重量 (kg)
PV-MZ4	100	10	φ5×31	15m	92
PV-MZ7T		18/25			

■構成部品

番号	名称	寸法・備考	自重量 (kg)
①	スライドはしご	最大3.8m (収納時2.5m)	15.3
②	中間はしご	2.3m×1本	7.8
③	中間はしご	1.0m×2本	9.6
④	曲りはしご	曲り角度35°・調節角度0~20° 任意	10.5
⑤	下部支柱	縮長2,335~伸長3,610mm 2本支柱	8.7
⑥	上部支柱	φ27.2×高さ700mm	2.5
⑦	上部滑車	幅18×φ80プーリー2個使用	2.7
⑧	パネル専用台車	幅650×奥行300×背高1,200mm	16.5
⑨	ウインチ	MZ4/MZ7T ※ウインチ仕様は10ページをご参照ください。	

■3階屋根用追加部品

中間はしご	2.3m×2本	15.6
下部中間支柱	長さ1,620~2,420mm (1脚支持)	4.9

■オプション

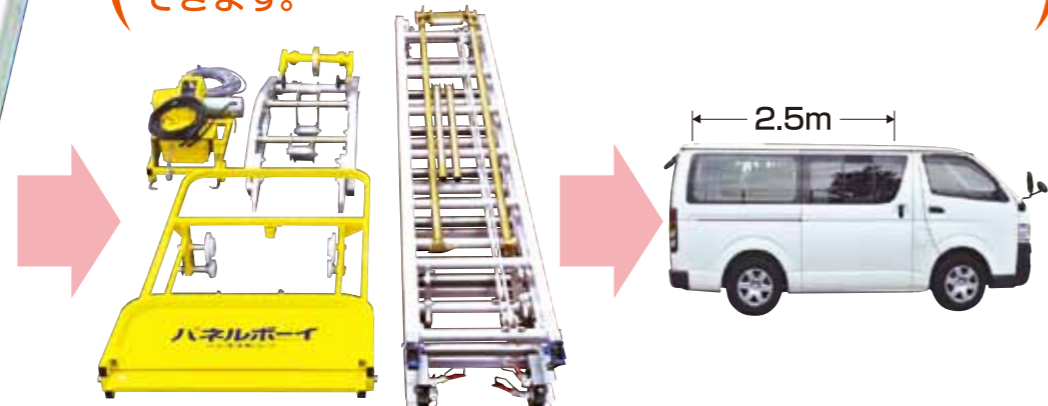
中間支柱	横支柱1,160mm 縦支柱700mm 門型	7.0
------	------------------------	-----

◎その他オプションは10ページをご参照ください。 ※はしご幅は400mmです。

- ※3階屋根用をご使用の際は、強度上、曲りはしごまでの接続を
 - ・スライドはしご3.8m+中間はしご2.3m×3本=10.7mまでとしてください。
 - ・標準セットに含まれる中間はしご1mは、2階屋根用に保管願います。
 - ・曲りはしごの先に中間はしご1mを2本使う場合には、中間支柱が必要となります。

PV-MZ4

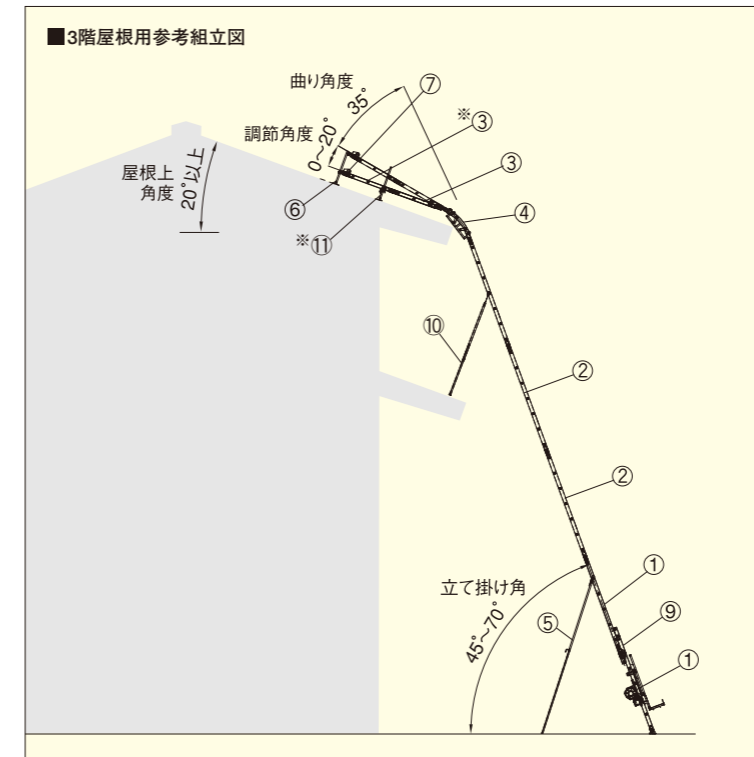
簡単に分解して、ワンボックス車、軽トラックに軽々積載
できます。



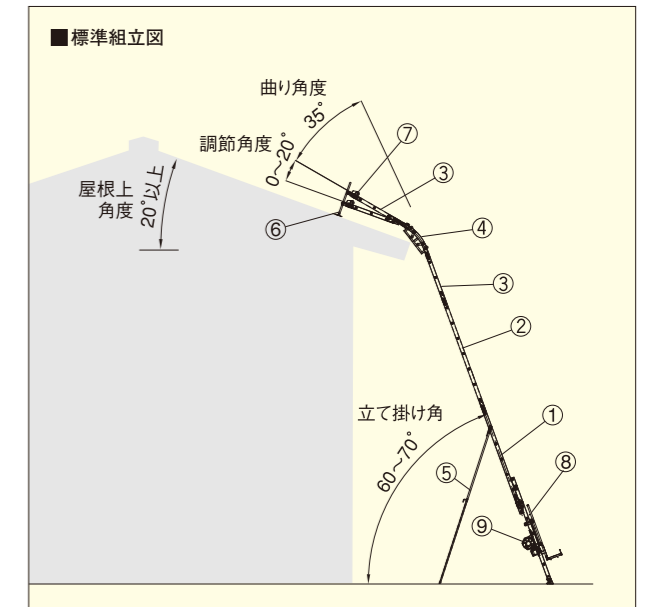
作業時に雨どいを保護する
軒先金具(オプション)

“パネルボーイ”がもっとわかる! **今すぐアクセス!**
動画サイト

<http://www.toyokoken.co.jp/case/detail/10>



※建物の形状に合わせてはしごの組合わせを変更できます。



AL4/AL4B ●マイティパワー

-MD2N/-MD7W2/-MD7T/-MD11

(落下防止装置付)

- 瓦・屋根材荷揚げの定番リフト
- ソーラーパネル用荷台も装備可能
- 軽量のアルミはしごで軽快な作業性

AL4Bは万一ワイヤが切断しても台車が落下しない、より安全性をプラスした落下防止装置付です。

AL4-MD2N

■仕様

型式	積載荷重 (kg)	昇降速度 (m/min)	ワイヤロープ (m)	操作コード	総重量 (kg)
AL4(AL4B)-MD2N	125	23	φ6×35	3m	134(138)
AL4(AL4B)-MD7W2	135	30		5m、15m	136(140)
AL4(AL4B)-MD7T	135	10/30		注1	136(140)
AL4(AL4B)-MD11	155	30			136(140)

注1：操作スイッチが2個付属します。(MD2Nは除く) ※電源 AC100V単相 ※ウインチ仕様は10ページをご参照ください。

■構成部品

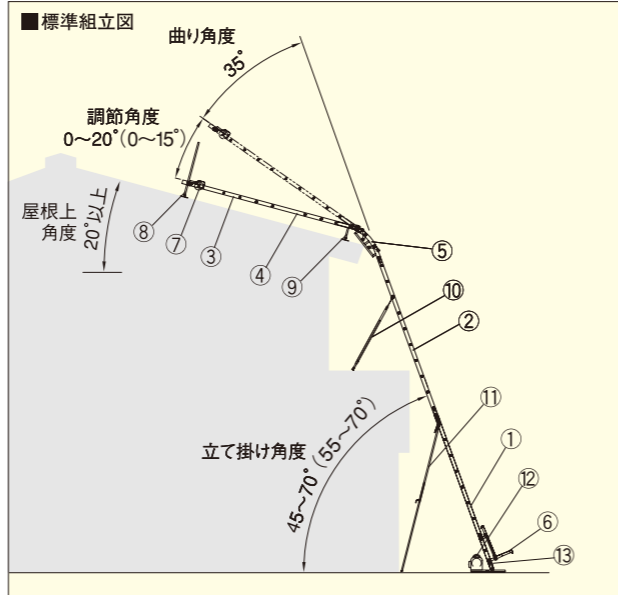
番号	名称	寸法・備考	自重(kg)
①	下部はしご	3.4m	11.0
②	中間はしご	3.4m (3.4m×2本)	10.2 (20.4)
③	中間はしご	2.3m	7.8
④	中間はしご	1.0m	4.8
⑤	曲りはしご	曲り角度35° 調節角度0~20° (0°~15°) 任意	10.5
⑥	台車(B型台車)	幅650×奥行340×背高665mm (背高705mm/落下防止装置付)	16.8 (19.0)
⑦	上部滑車	φ168×22 安全カバー付	5.0
⑧	上部支柱	φ27.2×700	2.5
⑨	中間支柱	横支柱1,160mm、縦支柱700mm 門形	7.0
⑩	下部中間支柱	長さ1,620~2,420mm 1脚支持	4.9
⑪	下部支柱	長さ2,335~3,610mm 2脚支持	8.7
⑫	ウインチ	※ウインチ仕様は10ページをご参照ください。	
⑬	下部アタッチメント	AL4B用 長さ270mm	2.7
その他コード・ワイヤ			11.8 (12.0)
はしご総重量 (ウインチを除く)			101.0 (105.3)

■オプション

中間はしご	0.5m	2.5
パネル専用台車	幅650×奥行300×背高1,200mm	16.5

※()内はAL4Bです。※はしご幅は400mmです。※AL4Bにもパネル専用台車の取付けが可能です。※落下防止装置は付きません。

◎その他オプションは10ページをご参照ください。



※建物の形状に合わせてはしごの組合わせを変更できます。 ※()内はAL4Bです。

ソーラーパネル用
オプション荷台
※積載荷重 100kg

NJP ●ニュージャンプ

-MD2N/-MD7W2/-MD7T/-MD11

- 瓦・屋根材荷揚げの定番リフト
- 2連はしごの採用で高さ調整が簡単
- ソーラーパネル用荷台も装備可能

NJP-MD7W2

■仕様

型式	積載荷重 (kg)	昇降速度 (m/min)	ワイヤロープ (m)	操作コード	総重量 (kg)
NJP-MD2N	125	23	φ6×35	3m	133
NJP-MD7W2	135	30		5m、15m	135
NJP-MD7T	135	10/30		注1	135
NJP-MD11	155	30			135

注1：操作スイッチが2個付属します。(MD2Nは除く) ※電源 AC100V単相 ※ウインチ仕様は10ページをご参照ください。 ※はしごの設置長さは334mm (ステップピッチ) ごとに調節可能です。

■構成部品

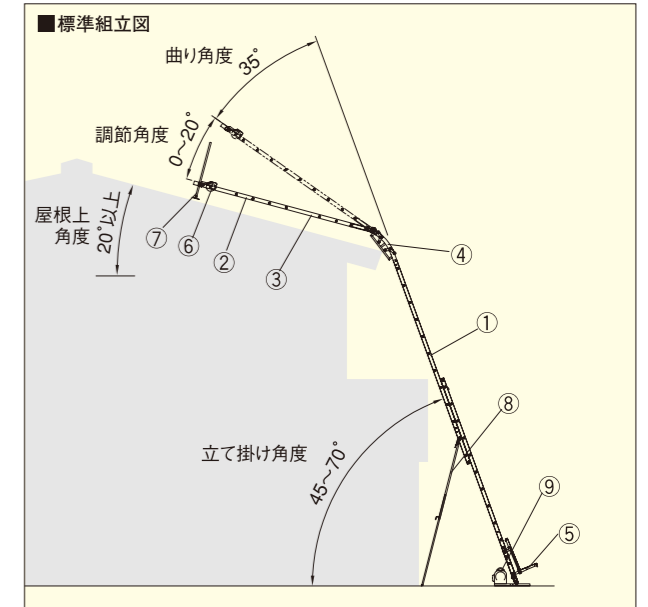
番号	名称	寸法・備考	自重(kg)
①	スライドはしご	4,555~7,355mm	29.5
②	中間はしご	2.3m	7.8
③	中間はしご	1.0m	4.8
④	曲りはしご	曲り角度35° 調節角度0~20° 任意	10.5
⑤	台車	幅570×奥行310×背高665mm	18.8
⑥	上部滑車	φ168×22mm 安全カバー付	5.0
⑦	上部支柱	φ27.2×1000mm	3.2
⑧	下部支柱	2,335~3,610mm (2脚支持)	8.7
⑨	ウインチ	※ウインチ仕様は10ページをご参照ください。	
その他コード・ワイヤ			12.0
はしご総重量 (ウインチを除く)			100.3

■オプション

中間支柱	横1,160mm 縦支柱700mm 門形	7.0
下部中間支柱	1,620~2,420mm (1脚支持)	4.9
パネル専用台車	幅650×奥行300×背高1,200mm	16.5

◎その他オプションは10ページをご参照ください。

※はしご幅は400mmです。



※建物の形状に合わせてはしごの組合わせを変更できます。

ソーラーパネル用
オプション荷台
※積載荷重 100kg

JA-X ●簡易リフト

-3AX/-3BX/-3CX/-4AX/-4BX/-4CX



- オプション対応の分割はしごでライトバンへの搭載も可能
- 工場・倉庫など、多様に活用
- 分割組立式の簡易型リフト

■仕様

型式	積載荷重 (kg)	昇降速度 (m/min)	ワイヤロープ (m)	操作コード	総重量 (kg)
JA-3AX	100	14	φ4×6	5m	35.5
JA-3BX					31.0
JA-3CX					29.5
JA-4AX			37.5		
JA-4BX			33.0		
JA-4CX			31.5		

※電源 AC100V単相 ※安全装置/過巻リミットスイッチ

■構成部品

番号	名称	寸法・備考	自重 (kg)
①	はしご	JA-3AX	9'0
		JA-3BX	
		JA-3CX	
		JA-4AX	
		JA-4BX	
		JA-4CX	
②	ウインチ	TK-62B 出力300W	11.0
③	A荷台	幅600×奥行450×背高225mm	12.5
④	B荷台	幅480×奥行140×背高1.450mm	8.0
⑤	C荷台	幅530×奥行370	6.5
	その他コード・ワイヤ		3.0

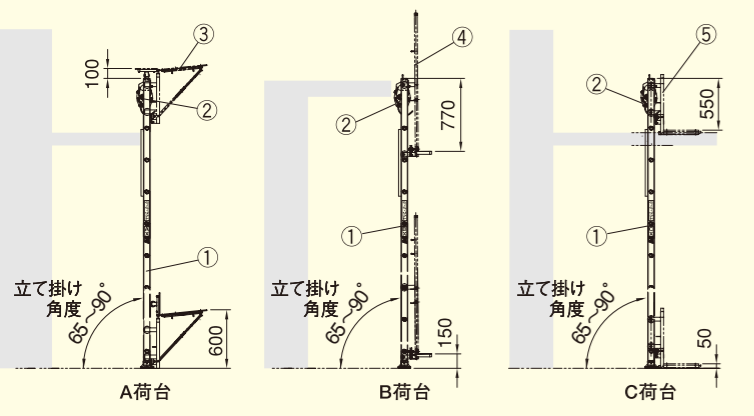
■オプション

下限リミットスイッチ 下限も自動的に停止します。

※はしご幅は400mmです。

■標準組立図

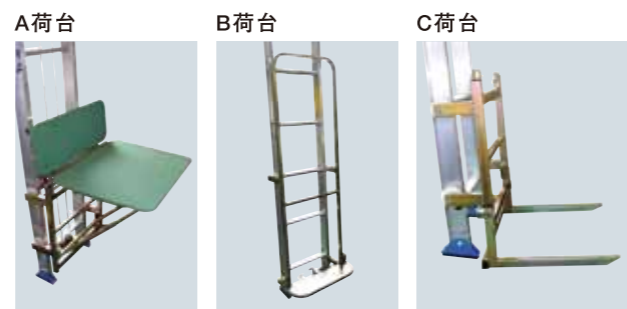
	荷台下限位置 (mm)	荷台上限位置 (mm)
A荷台	600	はしご長さ +100
B荷台	150	はしご長さ -770
C荷台	50	はしご長さ -550



◎はしごの長さは延長可能です。なお、長さが4mを超える場合は分割式になります。さらに5mを超える場合は下記ようになります。

- ・下部支柱を追加
- ・操作コードを10mに変更

また、垂直に立てて使用する場合には中間で1ヶ所固定してください。



JS ●マイティスライダー

-480F/-2F/-3F/-870F

■仕様

型式	積載荷重 (kg)	昇降速度 (m/min)	ワイヤロープ (m)	操作コード	総重量 (kg)
JS-480F	120	14	φ4×17	10m	57
JS-2F			φ4×23		61
JS-3F			φ4×25		74
JS-870F			φ4×28		76

※電源 AC100V単相 ※はしごの設置長さは400mm (ステップピッチ) ごとに押ボタンで自動調節可能です。 ※安全装置/すべりクラッチ、下限リミットスイッチ、伸び止めバンド、非常用手動ハンドル。

■構成部品

番号	名称	寸法・備考	収納時	自重 (kg)	
①	スライドはしご	JS-480F	3.2~4.8m	3.1	33
		JS-2F	4.6~7.0m	4.5	37
		JS-3F	4.9~7.7m	4.8	39
		JS-870F	5.5~8.7m	5.3	41
②	ウインチ	KS-400 出力400W		8	
③	荷台	幅900×奥行600×背高450mm		16	
④	下部支柱	長さ 2,840~4,540mm		11	
	下部支柱	3F・870Fは標準装備		11	

■オプション

※はしご幅は400mmです。

JS/BSシリーズ

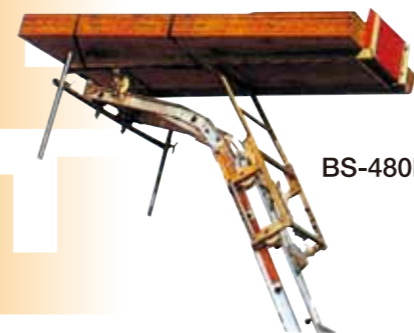
- すばやく設置できる電動スライドはしご
- 2連はしごの採用で高さ調整が簡単
- 2タイプの荷台を選択可能
- ☀ソーラーパネル施工にも活躍中!



《JS荷台の反転》
はしごの最上部に荷台が到達すると背板が自動的に反転し、後側からの荷物の取り込みが容易にできます。最大積載荷重120kg

BS ●ボードスライダー

-480F/-3F/-870F/-480FX/-3FX/-870FX



■仕様

型式	積載荷重 (kg)	昇降速度 (m/min)	ワイヤロープ (m)	操作コード	総重量 (kg)
BS-480F	100	14	φ4×17	10m	65.5
BS-3F			φ4×25		82.5
BS-870F			φ4×28		84.5
BS-480FX	100/120	14	φ4×17	10m	84.5
BS-3FX			φ4×25		101.5
BS-870FX			φ4×28		103.5

※電源 AC100V単相 ※はしごの設置長さは400mm (ステップピッチ) ごとに押ボタンで自動調節可能です。 ※安全装置/すべりクラッチ、下限リミットスイッチ、伸び止めバンド、非常用手動ハンドル。 ※FXタイプは2種類 (BS荷台、JS荷台) が使い分け可能です。

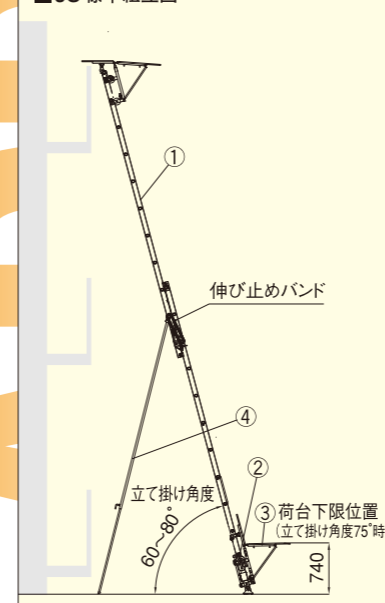
■構成部品

番号	名称	寸法・備考	収納時 (mm)	自重 (kg)	
①	スライドはしご	BS-480F	3.2~4.8m	3.1	35
		BS-3F	4.9~7.7m	4.7	41
		BS-870F	5.5~8.7m	5.3	43
		BS-480FX	3.2~4.8m	3.1	35
		BS-3FX	4.9~7.7m	4.7	41
		BS-870FX	5.5~8.7m	5.3	43
②	ウインチ	KS-400 出力400W		8	
③	BS荷台			18	
	JS荷台	FX用付属品		16	
④	下部支柱	長さ 2,840~4,540mm		11	
⑤	曲りはしご	BS用		4.5	
⑥	ストッパー	FX用		1	
	その他コード・ワイヤ			-	
	下部支柱	3F・870Fは標準装備			
	ボード用上部支柱				

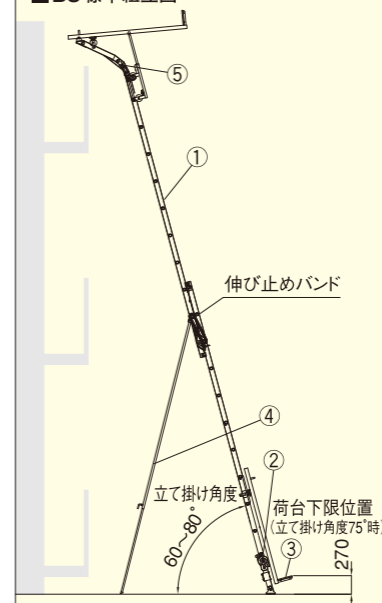
■オプション

※はしご幅は400mmです。

■JS標準組立図



■BS標準組立図



TF ●マイティパワー

TFBO-MD7/TFBO-08MD7

- 仮設用リフトの決定版
- 荷台が旋回し、安全な荷の取込みが可能
- 落下防止機能付

TFBO-MD7



■仕様

型式	積載荷重 (kg)	昇降速度 (m/min)	ワイヤロープ (m)	操作コード	有効揚程	はしご長さ	総重量 (kg)
TFBO-MD7	200	15	φ6×50	5m、15m	13.86m	16m	230
TFBO-08MD7			φ6×27		5.86m	8m	170

※電源 AC100V単相 ※ウインチ仕様は10ページをご参照ください。

■構成部品

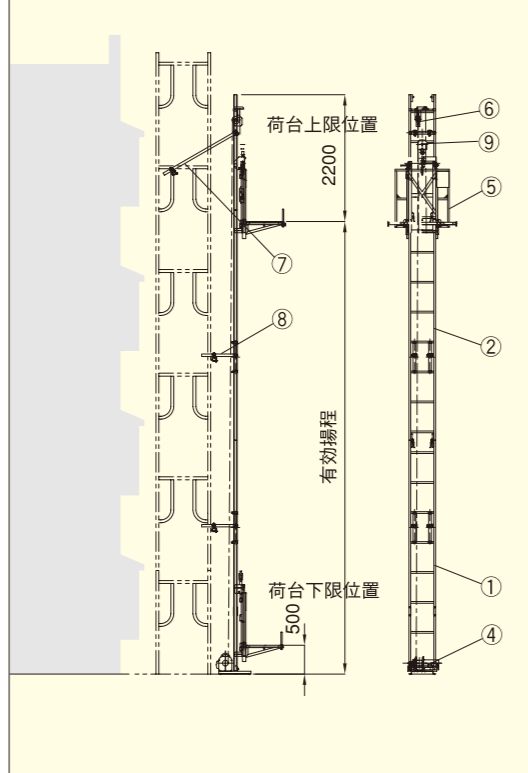
番号	名称	寸法・備考	自重量 (kg)
①	下部はしご	4m	25.0
②	中間はしご	4m×2本	50.0
③	中間はしご	2m×2本	28.0
④	ウインチ	MD7W2	35.0
⑤	荷台	幅1,200×奥行630×背高900mm	62.0
⑥	上部滑車		6.0
⑦	A型はしごサポート(横/大)	上部用1セット(8m揚程はA型(横/小))	3.8
⑧	B型はしごサポート(縦/小)	中間用4セット(8m揚程は2セット)	7.6
⑨	落下防止装置		
その他コード・ワイヤ			12.5

■オプション

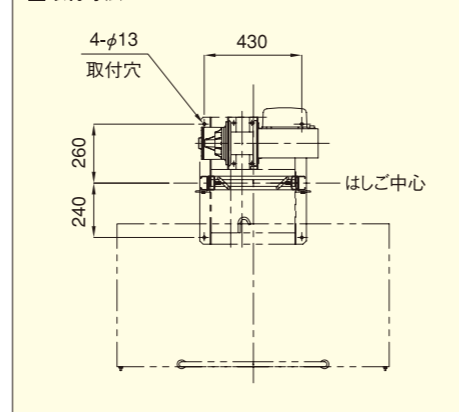
後付リミットスイッチ、自動運転盤 ※10ページをご参照ください。

※はしご幅は460mmです。

■標準組立図



■取付寸法



荷台の旋回 左旋回が標準です。(右旋回をご指定ください)



MD ●ベビーマイティ ●パワフルで強靱なモーターウインチ

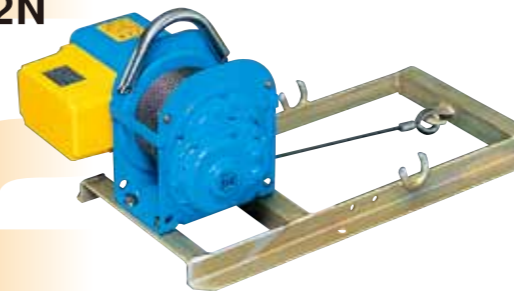
MD7W2/MD7T



■仕様

巻上能力	160kg
昇降速度	MD7W2 30m/min
	MD7T 10/30m/min
モータ	AC100V 935W
自重量	35kg
操作スイッチ	MD7W2
	MD7T 2個(5m、15m)

MD2N



■仕様

巻上能力	150kg
昇降速度	23m/min
モータ	AC100V 650W
自重量	33kg
操作スイッチ	3m

MD11



■仕様

巻上能力	180kg
昇降速度	30m/min
モータ	AC100V 1,100W
自重量	35kg
操作スイッチ	2個(5m、15m)

MZ4/MZ7T

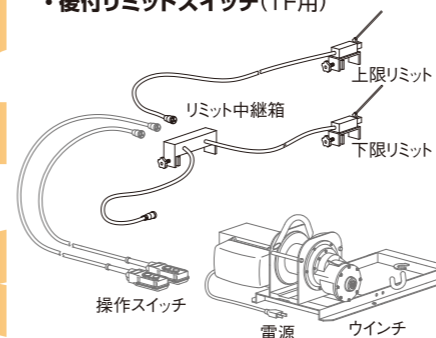


■仕様

型式	MZ4	MZ7T
巻上能力	160kg	130kg
昇降速度	10m/min	8/25m/min
モータ	AC100V 400W	AC100V 600W
自重量	18.4kg	18.4kg
操作スイッチ	15m	15m コネクタは2個

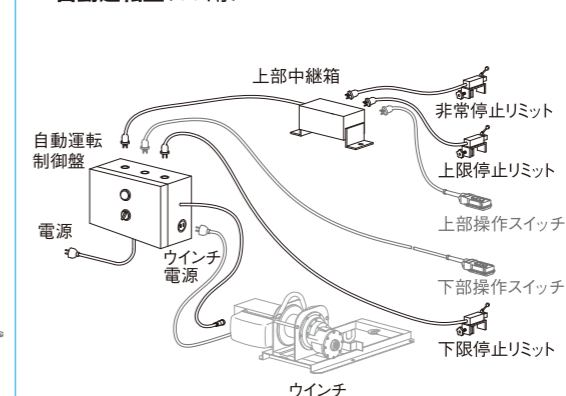
オプション機器

- 後付リミットスイッチ (PV,AL4,AL4B,NJP用)
- 後付リミットスイッチ(TF用)



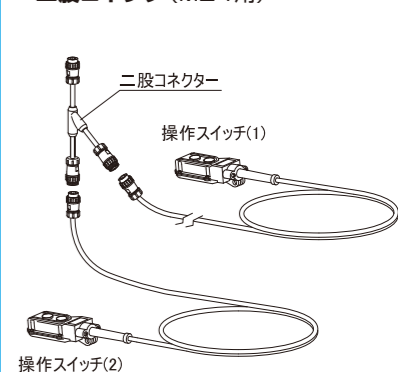
停止させたい位置にリミットスイッチを固定することにより、同じ位置に停止します。

●自動運転盤(TF用)



スタートボタンを押すと目的位置まで運転し、自動的に停止します。

●二股コネクタ(MZ4用)



操作スイッチをもう一つご用意いただくと、2ヶ所操作ができます。