

# レンタル新商品情報

## 中型車・小型車架装モデル



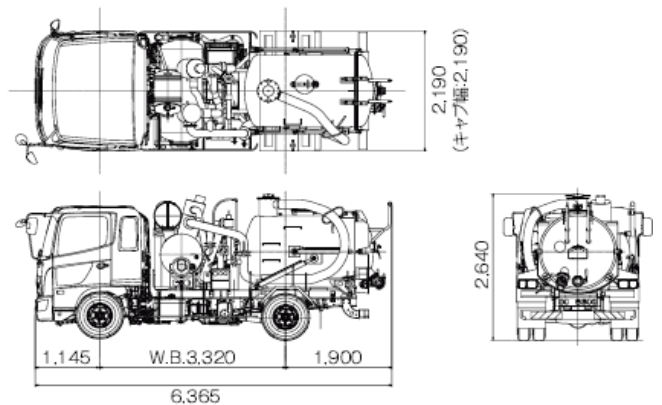
SM-04BVP(S)

### 参考諸元表

参考諸元表		SM-04BVP	SM-04BVP(S)
型式		SM-04BVP	SM-04BVP(S)
適用シャシ		4トン車 大容量T/M.P.T.O付	
寸法・重量	WB(mm)	3,320	
	全長(mm)	6,360	6,350
	全幅(mm)	2,190	
	全高(mm)	2,640	2,650
	車両重量(kg)	5,590	5,450
乗員(名)		2	
車両総重量(kg)		7,950	
性能	レシーバタンク容量(m <sup>3</sup> )	2.8	3.0
	最大ダンブ角度(°)	50	
	吸引風量(m <sup>3</sup> /min)	40 <sup>注1</sup>	
	吸引静圧(kPa(mmHg))	-96(-720) <sup>注2</sup>	
	圧送圧力(MPa(kgf/cm <sup>2</sup> ))	0.07(0.7)	

※数値はシャシメーカー及び装備するオプションにより増減します。 ※本仕様は予告なく変更する場合がございます。  
注1) -13kPa(-100mmHg)時の風量 注2) 封入水温15℃時の最高到達圧力

### ○外観図



お問い合わせは...



商品詳細またはレンタル価格に関するお問い合わせはお気軽に担当営業マンもしくは営業所へご連絡ください。