

おすすめ商品情報

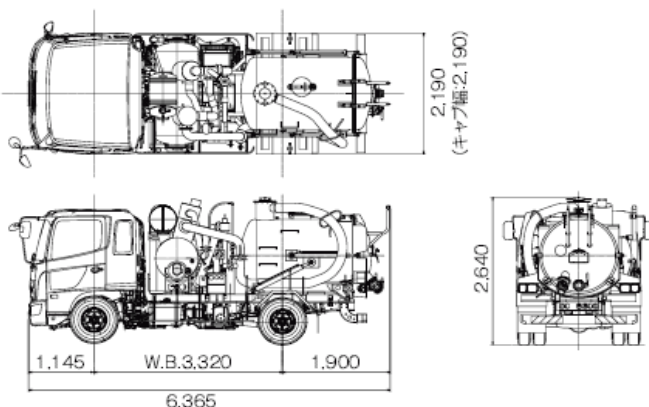
中型車・小型車架装モデル



SM-04BVP(S)

	型式	SM-04BVP	SM-04BVP(S)
		適用シャシ	4トン車 大容量T/M P.T.O付
寸法 重量	WB(mm)	3,320	
	全長(mm)	6,360	6,350
	全幅(mm)	2,190	
	全高(mm)	2,640	2,650
	車両重量(kg)	5,590	5,450
	乗員(名)	2	
	車両総重量(kg)	7,950	
性能	レシーバタンク容量(m ³)	2.8	3.0
	最大ダンプ角度(°)	50	
	吸引風量(m ³ /min)	40	
	吸引静圧(kPa(mmHg))	-96(-720)	
	圧送圧力(Mpa(kgf/cm ²))	0.07(0.7)	

○外観図



お問い合わせは...

商品詳細またはレンタル価格に関するお問い合わせはお気軽に担当営業マンもしくは営業所へご連絡ください。