

★新商品★



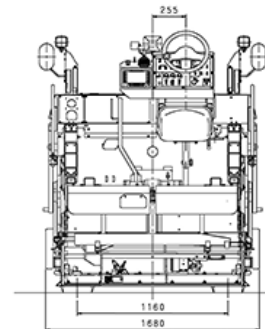
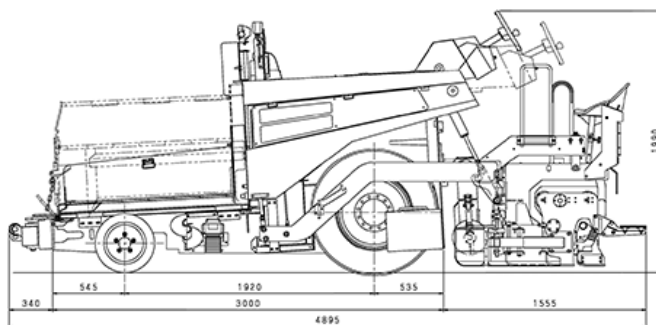
レンタル始めました
アスファルトフィニッシャー：ホイール式
範多機械 F1432W5

Zscreed



舗装幅 / 1.4~3.2m

| | |
|------|-------------------------------|
| 仕様 | |
| 型式 | F1432W5 |
| 質量 | 約5,995kg |
| 舗装幅 | 1.4~3.2m |
| 寸法 | 4,895(L)×1,680(W)×1,990(H)mm |
| 舗装厚 | 10~120mm |
| 舗装速度 | 1~10.7m/min |
| 定格出力 | 30.7kW/2,200min ⁻¹ |



Zscreedが舗装を変える

エコモード・カラーディスプレイ・ホッパ監視用カメラ等を装備

在庫・新商品お気軽にお問い合わせ下さい。