

レンタル新商品情報

ダイヤモンドドリル

TS-165



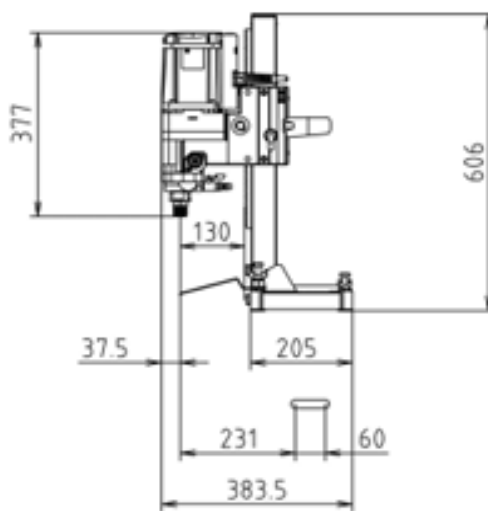
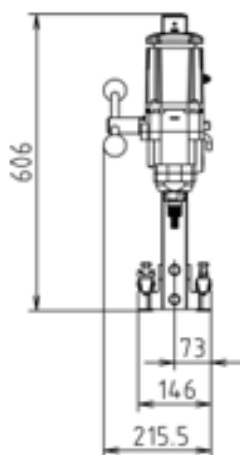
技術データ

本体型名	TS-165
最大穿孔径	φ210mm
全高	606mm
ベース寸法	146mm×205mm
搭載モーター名	H1521
無負荷回転数	1000/700min-1
電源電圧	単相100V
消費電力	1900W
周波数	50/60Hz
スピンドルねじ	M27ねじ
モーター込み質量※	13.3kg

※電源コードを除く

- 二段変速機構搭載
- クラッチ機能内蔵
- サーキットプロテクタ内蔵
- 二重絶縁構造
- 自在リング採用
- 簡易防雨構造モーター
- 収納ケース、排水処理パット標準付属

TS-165 外形寸法図



お問い合わせは...

商品詳細またはレンタル価格に関するお問い合わせはお気軽に担当営業マンもしくは営業所へご連絡ください。