

# サイレントTS-Wクラッシャーシリーズ

## サイレント TS-Wクラッシャー 諸元表

	TS-WB620V FR/ARTS/HR	TS-WB950V FR/ARTS/HR	TS-WB1000V FR	TS-WB1100V FR/ARTS/HR	TS-WB1400V FR/HR	TS-WB1600V FR/HR	TS-WB1900V FR/HR <small>NEW</small>
質量	kg 740/880/880	1550/1630/1630	2190	2400/2460/2460	4000/4030	4760	7100
全長 ①	mm 1670/1860/1850	2140/2280/2280	2425	2625/2635/2635	2970	3160	3510
最大開口幅/最小開口幅 ②	mm 620/0	950/0	1030/0	1100/0	1400/0	1600/0	1900/0
最大全幅 ③	mm 1105	1405	1530	1625	1995	2275	2600
先端破砕力	kN 355	605	750	940	1100	1320	2000
使用圧力	MPa 28	30	30	30	30	30	30
増速バルブ	標準装備						
取付ショベルクラス※	ton 6~9	12~18	18~25	18~25	30~40	40~48	60~100

- 標準仕様はフリー回転です。
- TS-WB620Vは、OP品装着時+40kg (ロッドカバー・サイドカバー)
- TS-WB950Vは、OP品装着時+60kg (ロッドカバー・サイドカバー)
- TS-WB1100Vは、OP品装着時+80kg (ロッドカバー・サイドカバー)
- TS-WB1400Vは、OP品装着時+180kg (ロッドカバー・サイドカバー)
- TS-WB1600Vは、OP品装着時+200kg (ロッドカバー)
- TS-WB1900Vは、OP品装着時+280kg (ロッドカバー)
- オプションでTS-WB620V・TS-WB950V・TS-WB1100VはARTS回転タイプ及び油圧回転タイプ、TS-W1400V・TS-WB1600V・TS-WB1900Vは油圧回転タイプがあります。

## サイレント TS-Wミニクラッシャー 諸元表

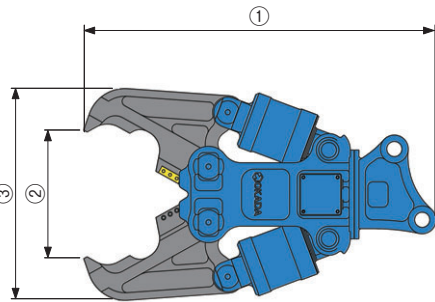
	TS-WB250	TS-WB350 FR	TS-WB500V FR
質量	kg 180	240	480
全長 ①	mm 950	1070	1390
最大開口幅/最小開口幅 ②	mm 250/0	360/0	500/0
最大全幅 ③	mm 635	680	835
先端破砕力	kN 175	240	330
使用圧力	MPa 21	25	25
増速バルブ	—	—	増速バルブ
取付ショベルクラス※	ton 1.5~2.5	2.5~4	4~5.5

## 超大型サイレント TS-Wクラッシャー 諸元表

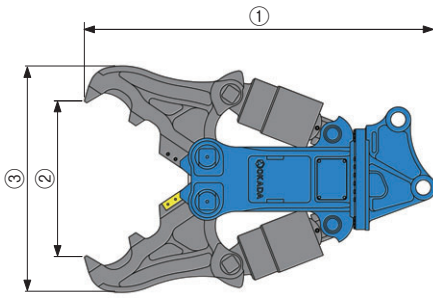
	TS-W2200V FR/HR
質量	kg 9700
全長 ①	mm 3705
最大開口幅/最小開口幅 ②	mm 2200/0
最大全幅 ③	mm 3090
先端破砕力	kN 2100
使用圧力	MPa 30
増速バルブ	標準装備
取付ショベルクラス※	ton 70~100

## 寸法図

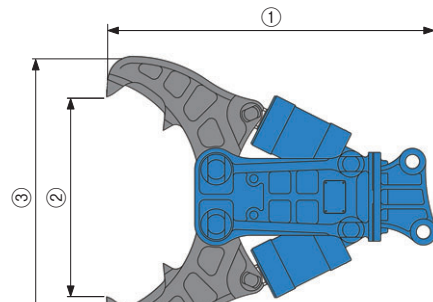
(サイレント TS-Wミニクラッシャー)



(サイレント TS-Wクラッシャー)



(超大型サイレント TS-Wクラッシャー)



※ 取り付けるショベルの機種によっては、表示しているクラスのショベルでも取り付けられない場合がありますので、取り付けるショベルの機種・型式・仕様をご確認の上、ご相談ください。

- 正しく安全にお使いいただくために、ご使用前に必ず「取扱説明書」をよくお読み下さい。
- 機体質量3ton未満の建設機械の運転には、小型車両系建設機械(解体用)の特別教育を受ける必要があります。
- 機体質量3ton以上の建設機械の運転には、「車両系建設機械運転技能講習修了証(整地・運搬・積込及び掘削用)と(解体用)」が必要です。
- この仕様は、改良のために変更することがあります。
- このカタログに掲載した写真は、販売標準機と一部異なることがあります。

# オカダ アイオン 株式会社 [www.aiyon.co.jp](http://www.aiyon.co.jp)

本社営業部 〒552-0022 大阪府大阪市港区海岸通4丁目1番18号 TEL:06-6576-1273 FAX:06-6576-1516  
 東京 本店 〒175-0081 東京都板橋区新河岸2丁目8番25号 TEL:03-3975-2011 FAX:03-3979-3477  
 関西 支店 〒552-0022 大阪府大阪市港区海岸通4丁目1番18号 TEL:06-6576-1261 FAX:06-6576-1260  
 札幌営業所 〒001-0931 北海道札幌市北区新川西一条1丁目1番36号 TEL:011-766-2666 FAX:011-766-2665  
 盛岡営業所 〒028-3621 岩手県紫波郡矢巾町大字広宮沢7地割10番 TEL:019-611-0080 FAX:019-611-0078  
 仙台営業所 〒984-0002 宮城県仙台市若林区卸町東5丁目2番33号 TEL:022-288-8657 FAX:022-288-8689  
 横浜営業所 〒224-0053 神奈川県横浜市都筑区池辺町3925 TEL:045-530-3044 FAX:045-530-3065  
 中部営業所 〒503-0946 岐阜県大垣市浅中3丁目131番1号 TEL:0584-89-7650 FAX:0584-89-7665  
 北陸営業所 〒921-8005 石川県金沢市間明町2丁目99番地 TEL:076-291-1301 FAX:076-291-1602  
 広島営業所 〒738-0021 広島県廿日市市木材港北6番65号 TEL:0829-30-7892 FAX:0829-30-7836  
 四国営業所 〒791-8042 愛媛県松山市南吉田町2051番1号 TEL:089-971-9791 FAX:089-971-9750  
 九州営業所 〒816-0912 福岡県大野城市御笠川2丁目4番8号 TEL:092-503-3343 FAX:092-504-0092  
 海外事業所 〒552-0022 大阪府大阪市港区海岸通4丁目1番18号 TEL:06-6576-1268 FAX:06-6576-1516

新登場!

### オカダ アタッチメント グリース NLGI No.2

アタッチメント専用グリースが、オカダアイオンから登場です。大切なアタッチメントだからこそ、アタッチメントにご褒美! 作業がより効率的になり、修理費用の軽減に一役買います。

## 油圧式大割機

# サイレント TS-Wクラッシャーシリーズ



# OKADA

for professional

## 油圧式大割機

# サイレント TS-W クラッシャーシリーズ

OKADA  
for Professional

進化した大割機  
破砕力・開口幅・スピード  
定評の三拍子

好評のTS-Wシリーズが  
新たな進化をして  
WBシリーズとして登場!  
(※250・2200はWシリーズ)

お客様の声が生んだ新しいスタイル  
ロッドカバー・サイドカバーの採用(オプション)  
旋回ベアリング採用(WB950以上のWBシリーズ)等  
さまざまな意見を取り入れ進化したTS-WBシリーズ

### 優れた耐久性

Wシリーズより好評の特殊鋳鋼品の採用  
ピン・ブッシュの設計変更により耐久性大幅アップ

### ハイグレードな作業性

新設計のフレームの変更により大幅な視認性アップ  
(TSWシリーズ比)

### こだわりの開閉スピード

定評のある無調整型増速バルブの採用により安定した  
破砕が可能

### メンテナンス性の向上

様々な箇所の見直しによりメンテナンス性が大幅にアップ  
(TS-WBシリーズ)

### オプション仕様の充実

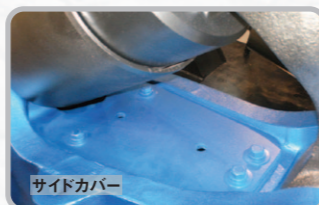


## サイレント TS-W ミニクラッシャー

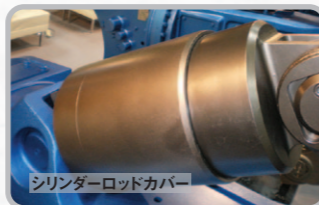
TS-Wシリーズに待望の  
鋳鋼仕様ミニクラス登場!(TS-WB350・TS-WB500V)

- 開閉スピードがぐんとアップ
- ウェッジアームで壁をささく解体するのでとても効率的
- 音は静かで、閉じたときも肩が張らず住宅密集地に効果大
- 重心がオベ側にあり、軽量で使い勝手のいい安全&安心設計

#### オプション



サイドカバー



シリンダーロッドカバー



散水装置

- サイドカバー  
(TS-WB620V・950V・1100V・1400V)

解体時にガラの侵入による内部ホース・アダプターの破損防止に役立ちます。

- シリンダーロッドカバー  
(TS-WB620V・950V・1100V・1400V・1600V・1900V)

鉄筋の多い対象物でもオペレーターが気にならず作業ができます。

- 散水装置  
(WB1100以上の機種)

- 油圧旋回  
(TS-WB620V以上の機種は、旋回・ドレイン配管が別途必要となります。)

- ARTS旋回  
(TS-WB620V・950V・1100V)
- 1ペダルで開閉及び一方方向の油圧旋回ができ、位置決めが容易にできます。



## サイレント TS-Wクラッシャー

ニュータイプの2本シリンダー搭載型で  
大割作業に新旋風!

- 2本シリンダーと増速バルブ標準装備で開閉スピードがぐんとアップ
- ウェッジアームの採用で抜群のくい込み能力を実現
- 閉じるにしたがってアームが張り出さない機能的なフレーム形状



TS-WB500V



TS-WB950V ※



TS-WB1600V ※



TS-WB620V ※



TS-WB1100V ※



TS-W2200V

※は、オプション装着機となります。