

# プレートコンパクタ PLATE COMPACTER

## VCシリーズ

### VC-50R

●中折れハンドル  
商品コード：1346



### VC-65R

●ハンドルコーティング加工  
商品コード：1362



### VC-70RT

●移動車輪標準装備  
商品コード：1366



型 式	VC-50R	VC-65R	VC-70RT
質 量	約50kg	約67kg	約70kg
主 全 長	850mm	860mm	750mm
全 幅	295mm	350mm	400mm
寸 全 高	820mm	840mm	850mm
法 振動板(長さ×幅)	480×295mm	525×350mm	480×400mm
走 行 速 度	22~25m/min	24~27m/min	24~27m/min
性 振 動 数	91.7Hz	90Hz	95Hz
能 起 振 力	7.8kN	10.8kN	10.8kN
工 型 式	ロビン EH09-2D	ロビン EX13D	ロビン EX13D
最 大 出 力	2.1kW	3.2kW	3.2kW
始 動 方 式	リコイル式	リコイル式	リコイル式
シ 燃 料タンク容量	1.5ℓ	2.7ℓ	2.7ℓ
燃 料	ガソリン	ガソリン	ガソリン

※本表の数値は設計変更、その他の理由により予告なく変更する場合があります。

#### 移 動 車 輪

移動車輪を常備しており、ハンドルを手前に倒せば、車輪は地面に接地します。女性一人でも楽々移動が可能です、大変便利です。



写真はVC-70RT

#### 振 動 板

振動板は耐摩耗性に優れ、防振ゴムによりサドル、同ハンドル、エンジンに対する振動を軽減します。



写真はVC-65R

#### インナーベルトカバー

ベルトカバーはインナーカバーも装着した密閉構造を採用し、安全対策に配慮しています。

#### シ ン プ ル

シンプルな構造で故障が少なく、維持費の軽減を実現しています。

#### エンジンガード・吊りフック

標準装備となりました。

#### 散水タンク

VC-70RTのみオプション設定。

# HANTA

# アスファルト舗装機械・器具

## 総合カタログ

## アスファルトスプレヤ プロパンバーナ ツールヒータ ロードヒータ プレートコンパクタ 舗装用器具 自動カーバ コアボーリングマシン

# 舗装用器具 PAVING TOOLS

## 爪レーキ



商品コード	爪の材質	爪の寸法	柄の材質	柄の長さ	質量
5214	鉄	幅365×長さ70mm	木 柄	1,500mm	1.7kg
5247	鉄	幅405×長さ80mm	木 柄	1,700mm	2.0kg
5216	アルミ	幅365×長さ70mm	鉄パイプ	1,800mm	1.7kg

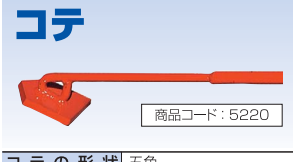
## 板レーキ



商品コード	板部の材質	板部の寸法	柄の材質	柄の長さ	質量
5213	鉄	幅600×長さ60mm	鉄パイプ	1,800mm	2.5kg
5215	鉄	幅600×長さ65mm	木 柄	1,500mm	1.9kg
5253	鉄	幅600×長さ65mm	木 柄	1,700mm	1.9kg
5227	木	幅500×長さ90mm	アルミ	1,630mm	1.16kg
5228	木	幅570×長さ90mm	アルミ	1,630mm	1.16kg
5267	木	幅600×長さ85mm	アルミ	965~1580mm	1.38kg
5255	ステンレス	幅550×長さ30mm	木 柄	1,700mm	1.4kg
5257	ステンレス	幅550×長さ40mm	木 柄	1,700mm	1.5kg
5219	ステンレス	幅550×長さ80mm	木 柄	1,700mm	1.8kg
5251	木	幅600×長さ90mm	木 柄	1,780mm	1.4kg
5218	アルミ	幅500×長さ60mm	鉄パイプ	1,800mm	2.0kg

※本表の数値は設計変更、その他の理由により予告なく変更する場合があります。

## コテ



コテの形状	五角
コテ部分の寸法	180×150×厚さ16mm
柄の材質	鉄パイプ
柄の長さ	1,600mm
質 量	6.2kg

## 大コテ



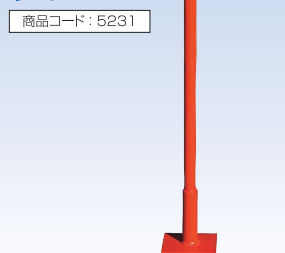
コテの形状	四角
コテ部分の寸法	150×180×厚さ16mm
柄の材質	鉄パイプ
柄の長さ	1,600mm
質 量	6.75kg

## 如露



寸法	質量
長さ70×幅30×高さ40cm	1.5kg

## タンパ



タンパ形状	四角
タンパ寸法	150×150×16mm
柄の材質	鉄パイプ
柄の長さ	1,300mm
質量	5.4kg



# 自動カーバ AUTOMATIC ASPHALT CURBER

## ACシリーズ

### AC-S8

[スクリュウ式・左専用]  
商品コード：1701



- 主として小・中型断面向きです。
- ブレーキ装置付により、下り坂施工及び成形密度調整が可能です。
- スクリュウは耐摩耗鋼で寿命が長く、分割式なので各々交換容易です。
- トラフは脱着容易で、ライナ内張りの二重構造です。

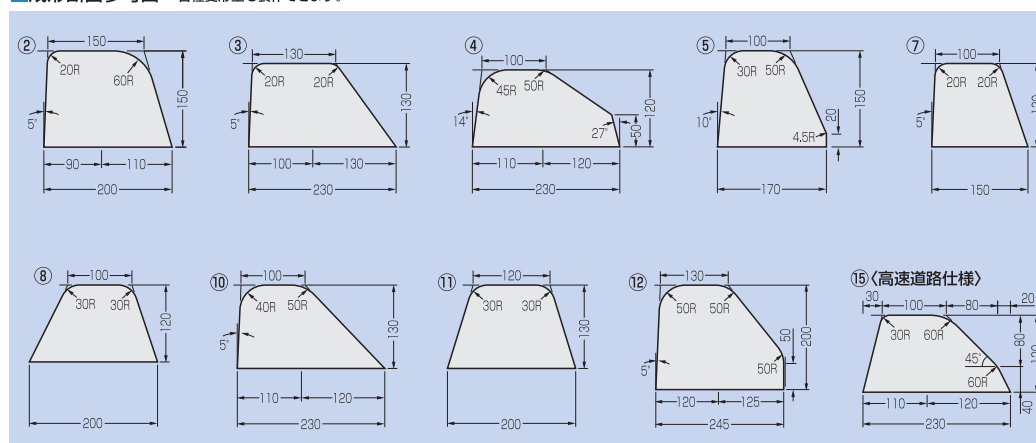
### AC-R8

[油圧レシプロ式・左専用]  
商品コード：1731



- 主として小・中型断面向きです。
- 合材等の送り量は成形の大小に応じて任意に調整できます。
- レシプロ式なので合材送りの機構の摩擦が少なく、施工コストが安価です。
- 簡単な機構を油圧化及び自動化しているため操作は簡単です。
- ブレーキ付ですから、施工条件で成形密度調整が可能です。

#### ■成形断面参考図 各種変形型も製作できます。



形 式	成形位置	ホッパ容量	成形速度	合材等送り能力	エンジン	全長	全幅	全高	質量
AC-R8	左	約0.05 m³	1~3 m/分	約5 t/時	ガソリンエンジン5.1kW[7ps]セル付	1,600mm	680mm	1,010mm	約210kg
AC-S8	左	約0.1 m³	1~3 m/分	約6 t/時	ガソリンエンジン5.9kW[8ps]セル付	1,750mm	850mm	850mm	約400kg

※本表の単位は、国際単位系によるSI単位。[ ]内は従来の単位を併記したものです。

※本表の数値は設計変更、その他の理由により予告なく変更する場合があります。

# コアボーリングマシン ASPHALT CORE BORING UNIT

型 式	CB-6
寸法(長×幅×高)	940×680×1,060mm
質 量	約110kg
最 大 穿 孔 径	6インチ(150φ)
最 大 穿 孔 深 さ	300mm
エ ン ジ ン	2.9kW[4.0ps]

※本表の単位は、国際単位系によるSI単位。[ ]内は従来の単位を併記したものです。

※本表の数値は設計変更、その他の理由により予告なく変更する場合があります。

・カタログに掲載した内容は、予告なく変更することがあります。 ・掲載写真はカタログ用にポーズをつけて撮影したものです。  
・掲載写真は販売仕様と一部異なる場合があります。 ・掲載写真は色の印刷の關係上、実物と異なる場合があります。

# HANTA 範多機械株式会社

本 社 〒555-0012 大阪市西淀川区御幣島2丁目14番21号

札幌営業所 〒063-0850 札幌市西区八軒10条西12丁目2番43号 ☎(011)633-2125(代) FAX.(011)633-2135  
 仙台営業所 〒984-0015 仙台市若林区卸町3丁目3番5号 ☎(022)235-1571(代) FAX.(022)235-1419  
 東京営業所 〒175-0091 東京都板橋区三園1丁目50番15号 ☎(03)3979-4311(代) FAX.(03)3979-4316  
 駿ヶ丘ビル 〒351-0115 埼玉県和光市新倉7丁目14番2号 ☎(048)423-8680(代) FAX.(048)423-8681  
 中部営業所 〒491-0824 一宮市丹陽町九日市場字宮浦340番地 ☎(0586)85-8812(代) FAX.(0586)85-8815  
 大阪営業所 〒555-0012 大阪市西淀川区御幣島2丁目14番21号 ☎(06)6473-1741(代) FAX.(06)6472-5414  
 中国営業所 〒731-5109 広島市佐伯区石内北5丁目4番4号 ☎(082)533-7445(代) FAX.(082)533-7446  
 福岡営業所 〒812-0002 福岡市博多区空港前1丁目9番8号 ☎(092)611-0995(代) FAX.(092)611-0997



# アスファルトスプレヤ ASPHALT SPRAYER

## ギヤー式 CSMシリーズ

ハンディ式  
**CSM-15H**  
商品コード：1034



本機は一人で持ち運び可能な小規模散布に適した小型軽量なスプレヤです。1斗缶・ペール缶・ドラム缶等あらゆる容器から直接散布可能です。ポンプ及びリリーフ(内蔵式)はオイルカップ付きです。ワンタッチで瞬時に洗浄でき、吸入不能に対応できます。本体は共通で台車式又はジョイント散布装置付きにすることができます。

台車式  
**CSM-15T**  
商品コード：1035



本機はCSM-15Hに台車を装着し、1斗缶又はペール缶及び洗浄容器(10ℓ)をセットできます。1斗缶又はペール缶から直接散布可能です。前輪は自在式で、後輪は固定式で2輪です。

ジョイント散布装置付  
**CSM-15TJ**  
商品コード：1036



本機はCSM-15Tにジョイント散布装置を装着したもので、切削オーバーレイ時のジョイント垂直面へのアスファルト乳剤散布、及びアスカー(施工時等のライン状散布(高さ及び幅調整可能))に使用できます。又、一本撒きも可能です。前輪は自在式で、後輪は固定式で2輪です。

型式	CSM-15H	CSM-15T	CSM-15TJ
散布能力		扇形=約15ℓ/min 円形=約8ℓ/min	
ノズル		扇形及び円形(1/2)各1個	手撒き用扇形及び円形(1/2)各1個及びジョイント用(1/4)1個
ジョイント散布装置			有
動力源		ガソリンエンジン 1.98 kW[2.7 ps]	
ポンプ駆動方式		直結式	
全体洗浄		液洗浄(オイルカップ)	液洗浄(10ℓ入ポリ容器)
安全弁		内蔵式	
ホース(散布)×(吸入)		5m×2.5m	
散布圧力		約0.1MPa[約1kg/cm <sup>2</sup> ]	
車輪		前輪(フリット)100φブレーキ付 後輪(フリット)200φ	
質量	約34kg	約50kg	約57kg
寸法(幅×長×高)	約470×530×460mm	約520×1,020×750mm	約600×1,020×750mm

※本表の単位は、国際単位系によるSI単位。[ ]内は従来の単位を併記したものです。  
※本表の数値は設計変更、その他の理由により予告なく変更する場合があります。

## ギヤー式 CS-Pシリーズ

車載式  
**CS-P35**  
商品コード：1021



本機は中規模までの散布に適した車載式でトラックの荷台が他に有効利用でき、ドラム缶・ケトル(別売)から直接散布できます。ポンプはオイルカップ付きです。吸入不能及びポンプ洗浄に対応できます。全洗浄用携行容器(10ℓ)が取付可能(別売)です。本体は共通でリヤカーを装着できます。

リヤカー式  
**CS-PT35**  
商品コード：1002



本機はCS-P35にリヤカーを装着したものでトラックの入れない現場でもドラム缶を載せて散布作業が可能です。全洗浄用携行容器(10ℓ)を取付可能(別売)です。

型式	CS-P35	CS-PT35
散布能力	扇形=約23ℓ/min 円形=約10ℓ/min	扇形及び円形(1/2)各1個
ノズル		扇形及び円形(1/2)各1個
動力源	ガソリンエンジン 2.57 kW[3.5 ps]	
加熱装置		プロパンバーナ(φ40)式
LPGガス消費量		約1.5kg/時
全体洗浄	液洗浄(オイルカップ)	液洗浄(10ℓ入ポリ容器、別売)
安全弁		ハイパス式
ホース(散布×吸入×戻り)	5m×2.5m×2.5m	5m×1.75m×0.8m
散布圧力	約0.2MPa[約2kg/cm <sup>2</sup> ]	
車輪		400×8及び130φ自在ブレーキ付
質量	約75kg	約110kg
寸法(幅×長×高)	約413×700×621mm	約1,036×1,770×850mm

※本表の単位は、国際単位系によるSI単位。[ ]内は従来の単位を併記したものです。  
※本表の数値は設計変更、その他の理由により予告なく変更する場合があります。

## エアース CSH/CSB/CSKシリーズ

手撒き/手撒き及びジョイント散布(手動ポンプ式)  
**CSH-20/20J(横型)**  
商品コード：1041(CSH-20)  
商品コード：1043(CSH-20J)



CSH-20は、エンジンを使用せず、手動ポンプで空気圧を利用してアスファルト乳剤を散布します。CSM-15Hに比べ散布量に少量散布を必要とする現場に最適です。乳剤供給口が大きく、漏斗を必要としません。また、CSH-20Jはジョイント散布装置付きにする事で、切削工事の垂直面へのアスファルト乳剤散布に最適です。

手撒き/手撒き及びジョイント散布(バッテリー・コンプレッサ式)  
**CSB-20/20J(横型)**  
商品コード：1047(CSB-20)  
商品コード：1048(CSB-20J)



CSB-20は、バッテリーでコンプレッサを駆動し、その空気圧を利用してアスファルト乳剤を散布します。充電式バッテリーを使用しますので、必要に応じて充電可能です。また、CSB-20Jはジョイント散布装置付きにする事で切削工事の垂直面へのアスファルト乳剤散布に最適です。

手撒き/手撒き及びジョイント散布(手動ポンプ式)  
**CSK-10/10J(縦型)**  
商品コード：1023(CSK-10)  
商品コード：1037(CSK-10J)



CSK-10は手押しポンプ式で、空気圧を利用して少量散布に適した手軽なタイプです。洗浄液タンクが付いたツインポンプ式で、ノズル目詰まり防止用洗浄装置付きです。また、CSK-10Jは、切削オーバーレイ時のジョイント垂直面へのアスファルト乳剤散布に最適です。

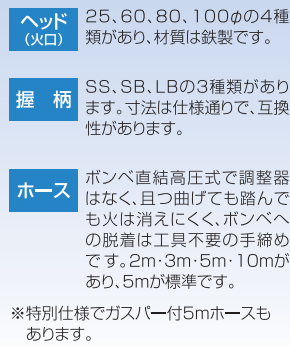
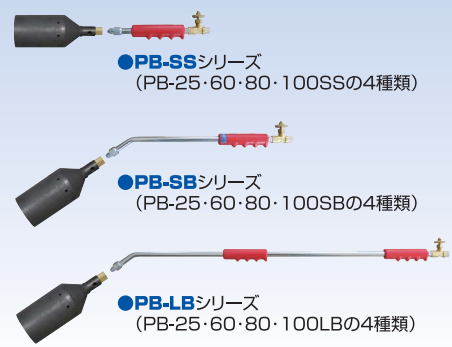
型式	CSH-20	CSH-20J	CSB-20	CSB-20J	CSK-10	CSK-10J
散布能力	円形=約1.8~2.8ℓ/min 扇形(オプション)=約3.25~4.16ℓ/min	扇形(オプション)=約3.25~4.16ℓ/min	円形=約1.8~2.8ℓ/min 扇形(オプション)=約3.25~4.16ℓ/min	扇形(オプション)=約3.25~4.16ℓ/min	扇形=約3.25~4.16ℓ/min 円形(オプション)=約3.53~5.04ℓ/min	扇形=約3.25~4.16ℓ/min 円形(オプション)=約3.53~5.04ℓ/min
ノズル	(1/4)1個	手撒き及びジョイント(1/4)各1個	(1/4)1個	手撒き及びジョイント(1/4)各1個	(3/8)1個	(3/8)1個
ジョイント散布装置		有		有		有
全体洗浄	エアークリーン		エアークリーン		液洗浄用タンク付及びエアークリーン	
動力源	手動ポンプ式		バッテリー・コンプレッサ駆動式		手動ポンプ式	
安全弁		有		有		
ホース(散布)	2.2m		2.2m		2m	
散布圧力	約0.1~0.2MPa[約1~2kg/cm <sup>2</sup> ]		約0.1~0.15MPa[約1~1.5kg/cm <sup>2</sup> ]		約0.1~0.2MPa[約1~2kg/cm <sup>2</sup> ]	
車輪	前輪 220φ 後輪 200φブレーキ付		前輪 220φ 後輪 200φブレーキ付		180φ(フリット)	180φ(フリット)及び75φ(フリット)
乳剤タンク	約20ℓ		約20ℓ		約20ℓ	
質量	約30kg		約40kg		約30kg	約38kg
寸法(幅×長×高)	約560×970×920mm	約770×970×920mm	約560×970×920mm	約770×970×920mm	約380×540×950mm	約550×540×950mm

※本表の単位は、国際単位系によるSI単位。[ ]内は従来の単位を併記したものです。  
※本表の数値は設計変更、その他の理由により予告なく変更する場合があります。

# プロパンバーナ PROPANE GAS BURNER

## PBシリーズ

ヘッド(火口)は鉄製一体型のため軽量で寿命が長く、ヘッド(火口)・握柄・ホースとも取付部は共通で互換性があります。



形式	PB-25SS	PB-25SB	PB-25LB	PB-60SS	PB-60SB	PB-60LB	PB-80SS	PB-80SB	PB-80LB	PB-100SS	PB-100SB	PB-100LB
商品コード	5022	5025	5028	5000	5001	5002	5010	5011	5012	5032	5035	5038
ヘッド(火口)口径	25mm			60mm			80mm			100mm		
握柄の長さ	24cm	45cm	100cm	24cm			45cm			100cm		
ホース	5m(高圧) ※ガスバー付ホースもあります(オプション)											
火炎温度	約1,200℃											
ガス消費量	0.5kg/h			3kg/h			4kg/h			5kg/h		
質量	1.6kg	1.7kg	2.1kg	1.9kg	2.0kg	2.4kg	2.2kg	2.3kg	2.7kg	2.6kg	2.7kg	3.0kg

※本表の数値は設計変更、その他の理由により予告なく変更する場合があります。

## 火脚

- アスファルト舗装・補修工事に
- 道路の白線除去工事に
- 害虫駆除・土壌殺菌に
- 雑草の除去作業に



型式	火脚(型式：PC-1)
ヘッド(火口)口径	60mm
ホースの長さ	5m
火炎温度	約1,200℃
ガス消費量	3kg/h
台車質量	4.4kg

※プロパンバーナは別途お問い合わせください。

# ツールヒータ TOOL HEATER

## THシリーズ



型式	TH-M1
車輪	前輪130φ鉄輪×後輪130φ片側スッパ付
燃料消費量	約3kg/h
ポンベ	10kg用
寸法(長×幅×高)	約1,040×500×820mm
質量	約33kg

※本表の数値は設計変更、その他の理由により予告なく変更する場合があります。



型式	TH-M3
車輪	φ200mm
燃料消費量	約3kg/h
ポンベ	10kg用
寸法(長×幅×高)	約890×460×815mm
質量	約37kg

※プロパンバーナは別途お問い合わせください。

# ロードヒータ ROAD HEATERS

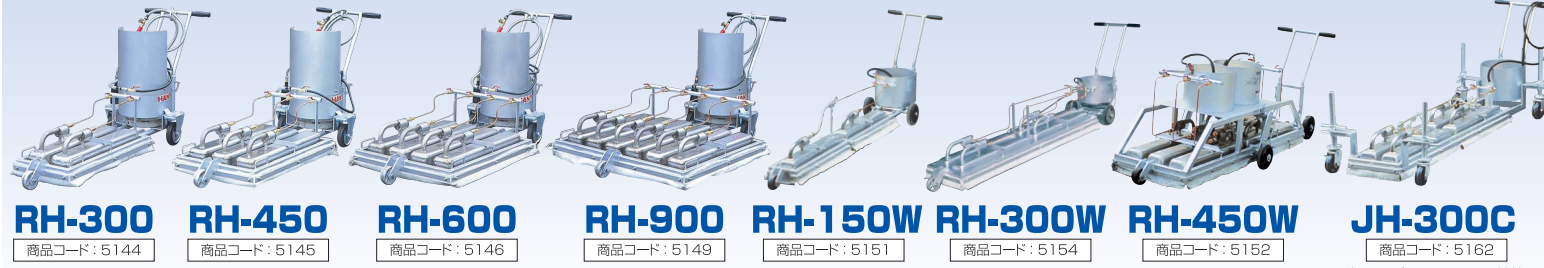
## RH/JHシリーズ

■アスファルト舗装面の部分修正(パッチング)に最適。ヒーター部はステンレス製で耐久性に優れ、また車輪装備で移動も容易です。

■ヒーター部1本の寸法は150×750mmで組合せにより任意の大きさのヒーターが製作できます。

■プロパンポンベはRH-300~900は10kgポンベを1本、RH-450Wは2本、RH-1500は20kgポンベを2本使用します。

■加熱幅は形式RHの次の数字にてmm単位で表示しています。例えばRH-450は加熱幅は450mmです。



形式	RH-300	RH-450	RH-600	RH-900	RH-150W	RH-300W	RH-450W	JH-300C
加熱方式	L.P.G.赤外線加熱方式							
加熱幅	300mm	450mm	600mm	900mm	150mm	300mm	450mm	300mm
加熱面積	300×750mm	450×750mm	600×750mm	900×750mm	150×1500mm	300×1500mm	450×1500mm	300×1500mm
パナ本数	2本	3本	4本	6本	2本	4本	6本	4本
ガス消費量	約2kg/h	約3kg/h	約4kg/h	約6kg/h	約2kg/h	約4kg/h	約6kg/h	約4kg/h
寸法(長×幅×高)	1,620×600×840mm	1,620×630×840mm	1,620×740×840mm	1,620×1,050×840mm	2,420×600×840mm	2,420×600×840mm	2,207×685×677mm	2,190×680×865mm
質量	約50kg	約58kg	約65kg	約80kg	約45kg	約60kg	約103kg	約65kg

※本表の数値は設計変更、その他の理由により予告なく変更する場合があります。