

★新商品★



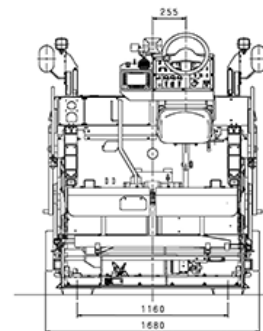
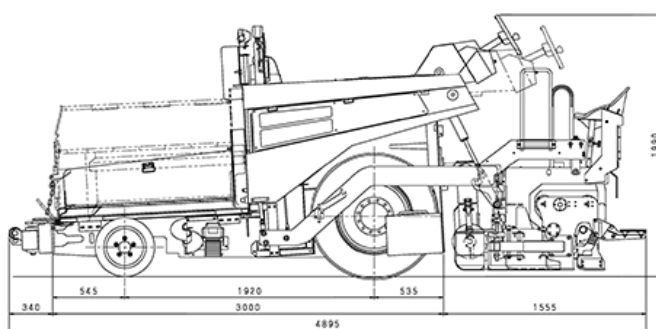
レンタル始めました
アスファルトフィニッシャー：ホイール式
範多機械 F1432W5

Zscreed



舗装幅 / 1.4~3.2m

仕様	
型式	F1432W5
質量	約5,995kg
舗装幅	1.4~3.2m
寸法	4,895(L)×1,680(W)×1,990(H)mm
舗装厚	10~120mm
舗装速度	1~10.7m/min
定格出力	30.7kW/2,200min ⁻¹



Zscreedが舗装を変える

エコモード・カラーディスプレイ・ホッパ監視用カメラ等を装備

在庫・新商品お気軽にお問い合わせ下さい。