

GALEO

GD405A-3

**GD
405A**



KOMATSU

居住性と作業性を熟考した 高性能機



掲載写真はオプションを含んでいます。

環境への配慮や信頼性をさらに推進しました。同時操作性に優れた油圧システム、発進がスムーズで微速走行が容易なオートマチックトランスミッション、国内排出ガス2次規制対応高性能・高出力エンジン、油圧系や電気系の信頼性向上など機能を満載。新時代のモータグレーダの姿がここにあります。

コマツ新世代建機

GALEO

Genuine Answers for Land & Environment Optimization
「コマツは地球と環境にやさしい提案を致します。」

次代を超える優れた生産性

オートマチックトランスミッションを搭載

ロックアップトルコン付

●超スムーズ発進

発進時にインテグレーションペダルのわずらわしいクラッチ操作がなく、アクセルワークだけでスムーズに発進。ブレード負荷時も仕上げ面を傷めません。

●超微速走行が可能

容易に微速走行ができ、狭いところでの作業や、壁ぎわの細かな作業も難なく行なえます。

●優れた加速、走行性能

パワフル&高トルクエンジンによるスムーズな出足と伸びのある加速性能を発揮。さらにトルコンロックアップ機構により、登坂時も速度低下が少なく、車の流れに乗れる軽快なドライビングを実現します。しかも最高速度は46.5km/h。この優れた機動性により移動時間も短縮。ゆとりのある作業環境を提供します。

46.5km/h

●コラムシフト式変速レバーを採用

操作力が軽く、乗用車感覚で操作できます。また、各操作レバーへの持ちかえりや前後進切り換えがラクラク行なえます。



ゆとりのハイパワーエンジン

新エンジン コマツSAA6D102Eは、92kW(125PS)のハイパワーと大きなトルクで全域にわたる強力なけん引力を発揮します。低速域においても負荷によるエンジン回転のダウンが少なく、重作業も余裕でこなします。しかも始動性や耐久性にも優れています。

抜群の走行安定性

最低地上高が高く、しかも低重心。前車軸のオシレーション角度も大きく、障害物の乗り越えや不整地、傾斜地においても抜群の走行安定性を誇ります。

CLSS油圧システム

定比分配機構付

●理想的なブレードスピード

サークル回転とブレード横送りなどの同時操作時や、エンジン低速域での作業機操作時も作業機が思いのままに動き、作業能率が向上します。

●卓越した作業能力・重量バランス

大きなサークル回転力、大きなブレード荷重により重負荷作業も楽々こなします。また、前後輪の理想的な重量配分により、多様な路面状況下においても大きな土工量が得られます。

●微操作性に優れた作業機レバー

ショートストロークと軽い操作力を実現。しかもレバーの押しと引きの操作力をほぼ同等にし、操作感覚のズレをなくしました。また、微操作性に優れたコントロールバルブを採用。軽い操作力と相まって、ブレードの微操作が容易に行なえます。これらによりオペレータの疲労軽減を図るとともに、勤がつかみやすく習熟性にも優れた操作感覚を実現しました。

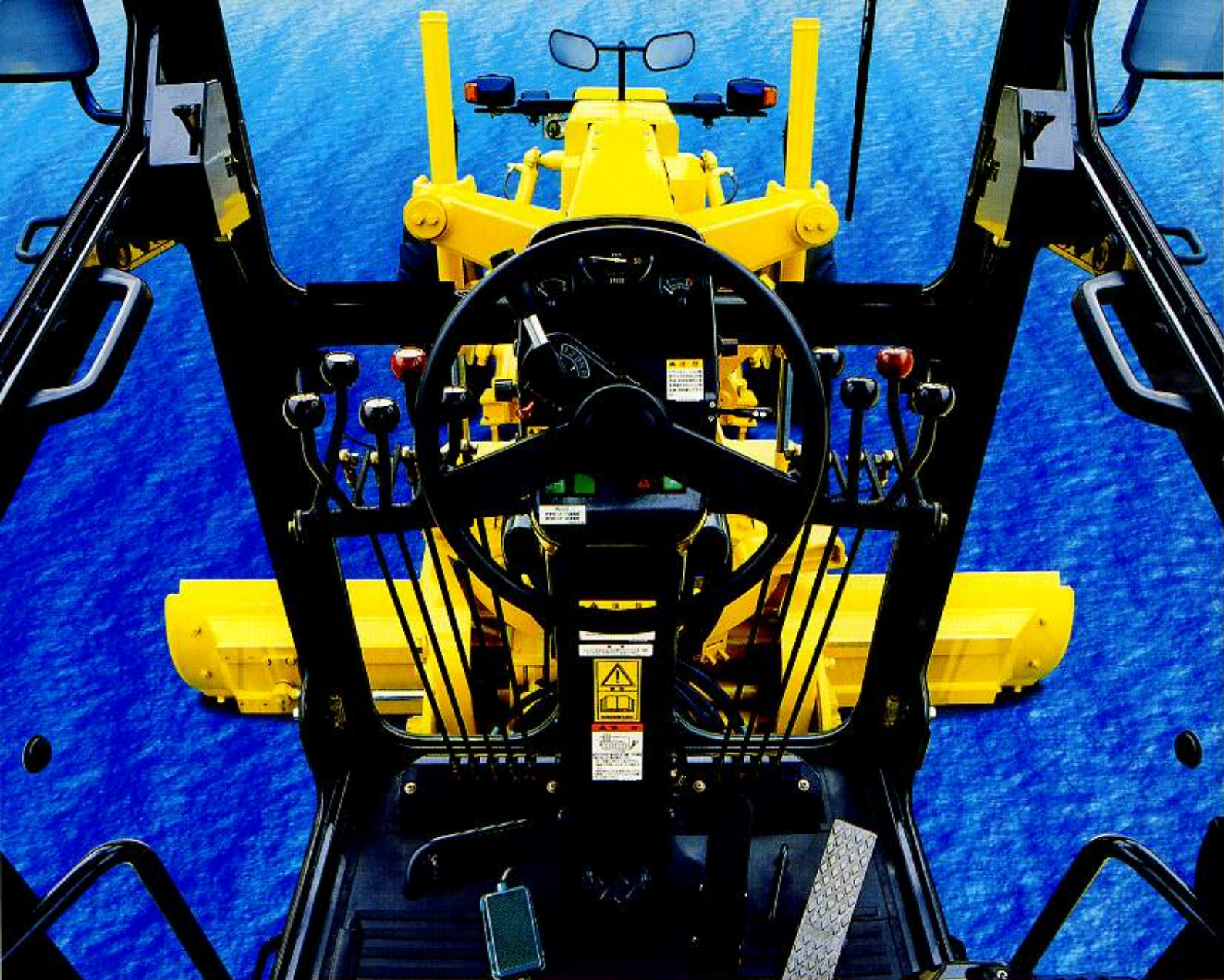
ワイドなブレードショルダーリーチ

ブレードショルダーリーチが大きく、電柱やガードレールのある現場、また路肩の整地なども容易に行なえます。しかもアーティキュレートフレームにより前輪をオフセットして作業が行えるため、より高い仕上げ精度が得られるとともに法面切削なども安全に行なえます。

油圧回路にパイロットチェックバルブを装備

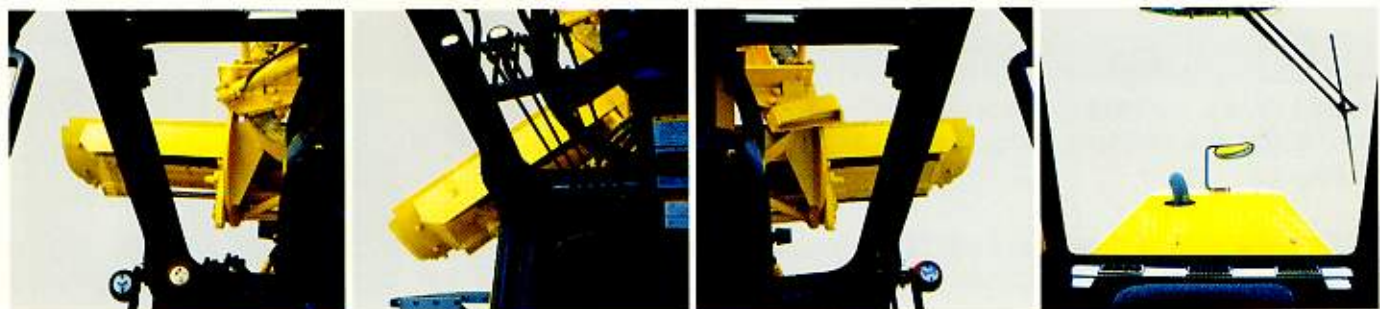
作業機の油圧回路にパイロットチェックバルブを装備。ブレードの自然降下や作業機の浮き上がりを防ぎ、高い仕上げ精度を確保します。





座り姿勢に対応した 超ワイドな視界、軽快な操作性を実現

運転台の低床化・スリム化で作業機周辺や全方向にわたる広視界を実現。
また適切配置の各操作レバーや微操作性に優れた絶妙の運転感覚により、
作業が格段にしやすいになっています。



次代を超える優れた作業性

超ワイドな視界

ロー&スリムキャブで 抜群の作業視界

スリムで視界性の良いキャブを装着。しかもブレードに対して運転台自体を後方・下部に下げ、懐の視界の大幅な向上を図っています。これらにより疲労の少ないラクな座り姿勢での作業が容易に行なえます。さらにキャブ前面下のガラスが取り外せ、ブレードへの直接視界が得られます。

(運転台に取り外したガラスの収納スペースがあります。)



ローノーズで 優れた前方・走行視界

フロントフレーム前部を低く抑え、作業機リンク、ライト類、キャブのピラー等にも配慮し充分な前方・走行視界を確保。現場で作業範囲全体が容易に見わたせ、市街地や夜間の運転にもゆとりが生まれます。

ラウンドシェイプデザインで 安全性の高い後方視界

ボンネットの角を落としたラウンドシェイプデザインにすることで、抜群の後方視界を達成。後方や後輪タイヤ周りの安全確認が容易です。

視認性を高めた計器パネル

ハンドルポストに、運転に必要な情報が一目でわかる、視認性に優れた計器パネルを装備。作業時の視界の邪魔にならないような形状やサイズにも配慮しました。また、ランプ、スイッチ類もハンドルポスト部に集中。走行時の操作も容易です。さらに計器類は夜間にも視認性の良い、透過式照明を採用しています。



優れた操作性

作業姿勢にマッチする チルト式ハンドルポスト

簡単なペダル操作でハンドルポストが無段階にチルトし、オペレータの体格や作業姿勢にベストマッチします。また、このチルト機構にはメカニカルロックと油圧ロックを併用し、安全で確実なセッティングが行なえます。



グレーダ作業専用シートを装備

グレーダ専用サスペンションシートを装備。不整地での跳ね上がりが少なく、ホールド性に優れています。シートは前後・上下調整式で、上下方向には大きな調整量があり、調整はワンタッチでオペレータの任意位置にすばやく調整することができます。また、シートベルト、可動式アームレストを標準装備しています。



自然体で作業ができる 作業機レバー配置

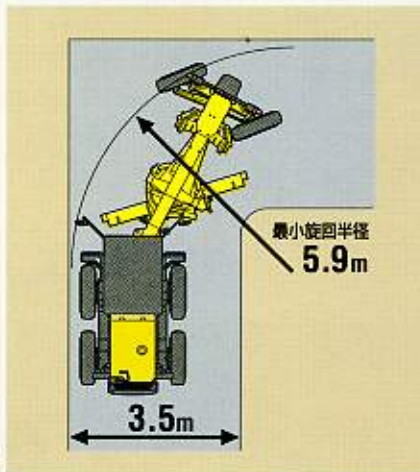
操作レバーは据付け高さを下げ、オペレータの手首や指の動く方向がより適切で、しかも最小になるように配置し肩や腕が疲れず自然体で操作ができます。しかも使用頻度の高いブレード昇降/回転/横送りの操作も、レバーの持ち替えなしで容易に行なえます。

操作ガタが少ない 操作レバーリンケージ

各作業機コントロールレバーリンケージにはプッシュロッドと高荷重用ボールジョイントを採用。長時間にわたる使用にも、リンケージのガタが少なく勘の狂わない安定した操作が行えます。

卓越した操縦性

独立したポンプを持つ全油圧式パワーステアリングやかかとを付けたままで踏み替えが可能なオルガン式アクセル、プレーキペダル等で道路や街中での走行・作業も快適に運転できます。また長時間作業も疲労感が少なく安全運転が行なえます。さらに、優れた操作性と5.9mの小さな旋回半径により、3.5mの直角道路を切り返しなしに曲ることができます。





オペレータへの負担を大幅軽減

快適な居住空間を演出するエアコン付きキャブ、日常点検・メンテナンスが容易なエクステリア、故障などに煩わされない優れた耐久性など、オペレータが作業に専念できる究極マシンです。



次代を超える快適性・整備性

快適な居住空間

快適空間のグレーダ専用キャブ

遮音性に優れた四角形の専用キャブを標準装備しました。ガラス面積が大きく、柱や桟が視界の邪魔にならないように配置され、抜群の視界を実現。オペレータは静かで広い室内、エアコン標準装備の快適な居住環境で操作に集中できます。



エアコンを標準装備

プッシュコントロール式の大容量エアコンを標準装備。吹き出し口はキャブにビルトインしており、冷暖房効果を充分に発揮するとともに、視界を妨げないよう配慮しました。またキャブ上部左右に換気口を設けています。



インテリアを充実

キャブ内のインテリア小物を充実。居住性の向上を図りました。



排出ガス2次基準対応 クリーンエンジンを搭載

国土交通省排出ガス2次基準に対応したクリーンなエンジンを搭載。強力なパワーを保ちながら、燃焼のムダを抑え、NOx、ハイドロカーボンの発生と黒煙の排出量を大幅に低減しています。



容易な点検・メンテナンス

簡単開閉のエンジンサイドパネル

サイドパネルは2分割開閉式で開口部が広く、エンジン各部の点検・整備が容易に行えます。



開閉式グリルカバー

グリルカバーはワンタッチで大きく開閉し、冷却水やウォッシュ液の補給が簡単に行えます。また、ラジエータの清掃も容易です。



優れた輸送性の伸縮キャンビ(オプション)

オプションの伸縮キャンビを装着すると、全高が作業時より400mmも低くなるため、セルフローダで容易に輸送ができます。

確実な安全性

前輪リーニング油圧回路にパイロットチェックバルブを装備し、前輪の自然倒れを防ぎます。また駐車ブレーキの引きずり警報ブザーや乗降が容易な昇降ステップも装備しています。

優れた耐久性

硬い地盤の掘削、溝掘りなど過酷な作業にもビクともしない頑強な作業機やカッティングエッジ、さらにブレードサイドシフトレール強化で作業精度を長期間維持します。

高い耐水性・耐塵性の DTコネクタ

主要ハーネスの接続、およびコントローラのコネクタには、建設機械用として高い信頼性を誇るDTコネクタを採用。高い耐水性・耐塵性を実現しました。

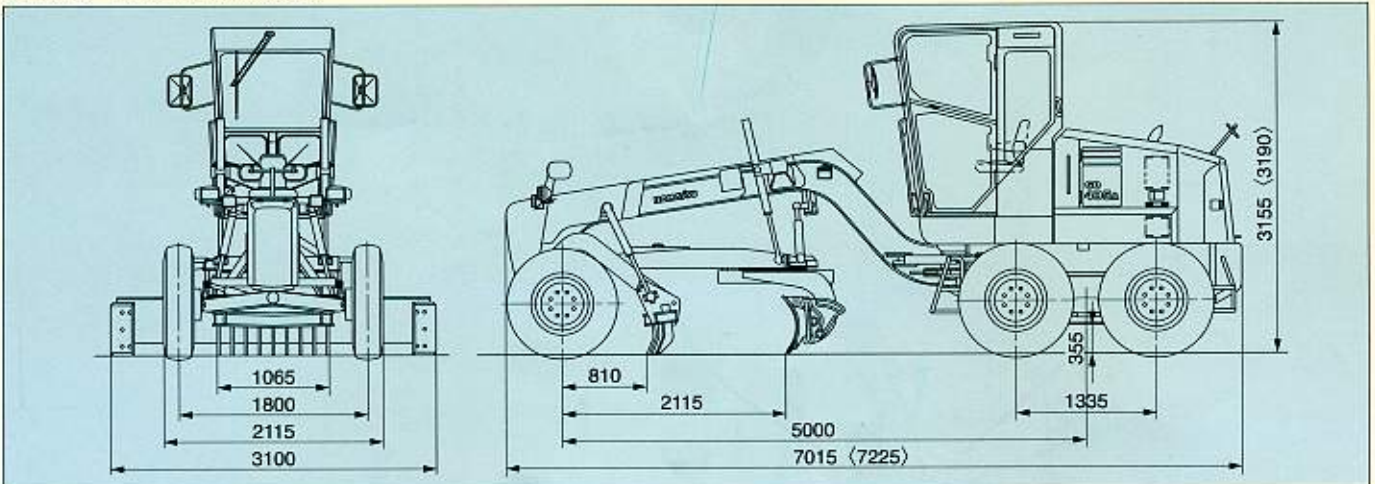


油圧ラインを確実にシール

Oリングにより確実にシールするフェイスシール継手を採用。油モレに対する信頼性を高めています。



外形図 〈 〉内は除雪仕様車です。



仕様

項目	機種	GD405A-3モータグレーダ	GD405A-3Y除雪グレーダ
運転質量		9,900kg	10,135kg
前輪荷重		29.0kN(2,960kgf)	31.0kN(3,160kgf)
後輪荷重		68.1kN(6,940kgf)	69.0kN(6,975kgf)
定格出力		92kW(125PS)/2,300rpm	
ブレード寸法(長さ×高さ×厚さ)		3,100mm×530mm×16mm	
最小旋回半径		5.9m	
車両寸法			
全長		7,015mm	7,225mm
全幅		2,115mm	2,115mm
全高		3,155mm	3,190mm
軸距		5,000mm	
タンデムホイール中心距離		1,335mm	
性能			
速度段/最高速度		前進4速/46.5km/h 後進2速/23.9km/h	
エンジン			
名称		コマツSAA6D102E	
形式		4サイクル水冷直列直接噴射式、ターボ付	
シリンダー数/径×行程		6/102mm×120mm	
総行程容積(総排気量)		5.883ℓ [5.883cc]	
各部装置構造			
伝動装置			
変速機		トルコン付 多軸式自動変速	

項目	機種	GD405A-3モータグレーダ	GD405A-3Y除雪グレーダ
タンデム装置		チェーン伝動式	
かじ取装置		全油圧式パワーステアリング	
形式		全油圧式パワーステアリング	
ブレーキ装置		後4輪制動油圧ブースター付内部拡張式	
足ブレーキ		変速機出力軸制動内部拡張式	
手ブレーキ		変速機出力軸制動内部拡張式	
作業動力装置		油圧式	
動力伝達装置		油圧式	
パワーコントロール		5速(左)+3速(右)スプール式(CLSS)	
ブレード装置			
ブレード形式		一重側刃付箱形	
最大地上高さ/地下深さ		360mm/440mm	
旋回角度/スカリファイアなしの時		130°/360°	
切削角度		33°~81°	
スカリファイア装置			
形式		V形2段階調整式	
つめ:形式/本数		総形/9本	
車輪			
タイヤ:前輪		10.00-20-10PR	11.00-20-12PR
後輪		11.00-20-10PR	11.00-20-12PR

●単位は国際単位系によるSI単位表示。〔 〕内は従来の単位表示を併記したものです。

アタッチメント・オプション

土工・除雪共通アタッチメント

- ・3.4mブレード・パワーチルトブレード
- ・クラッチ式サークル回転機

除雪専用アタッチメント

- ・Vブラウ・アングリングブラウ・衝撃逃げ装置

オプション

- ・2名用防寒キャブ(6角タイプ)¹・エアコン²
- ・AM/FMラジオ・ホット&クールボックス・サンバイザ
- ・キャブマウントワークランプ・散光式警告灯

注) ¹:除雪仕様は標準装備 ²:土工仕様は標準装備



2名用防寒キャブ(6角タイプ)



AM/FMラジオ



ホット&クールボックス



サンバイザ



キャブマウントワークランプ

●本機は改良のため、予告なく変更することがありますので、ご了承ください。●掲載写真はオプション装着車です。また一部販売率と異なる場合があります。●本機をご利用される際の注意事項の詳細は、取扱説明書をご覧ください。●機体重量3トン以上の建設機械の運転には「車両系建設機械運転技能講習修了証」の取得が必要です。コマツでは車両講習所で各種講習を実施しておりますので、ご利用ください。

お問い合わせは

KOMATSU

コマツ

営業本部 TEL. 03-5561-4746

〒107-8414 東京都港区赤坂2-3-6

URL <http://www.komatsu.co.jp>

●オペレータの養成・資格取得(大型特殊・車両系建設機械講習等)のご相談はコマツの教育センターへ。

コマツ教育所

北海道センタ TEL. 011-377-3866

群馬センタ TEL. 027-350-5356

埼玉センタ TEL. 042-953-4430

東京センタ TEL. 042-532-7555

神奈川センタ TEL. 044-287-2071

東北研修所 TEL. 022-236-3503

静岡センタ TEL. 054-262-0005

豊津センタ TEL. 0761-44-3930

愛知センタ TEL. 0586-26-4111

京都センタ TEL. 075-924-3050

奈良センタ TEL. 0743-68-3333

中国四国センタ TEL. 072-849-2063

愛媛センタ TEL. 0897-58-6631

九州センタ TEL. 092-935-4131

姫路市四郷町明田83-1
山喜産業株式会社姫路営業所
電話(079)253-8380