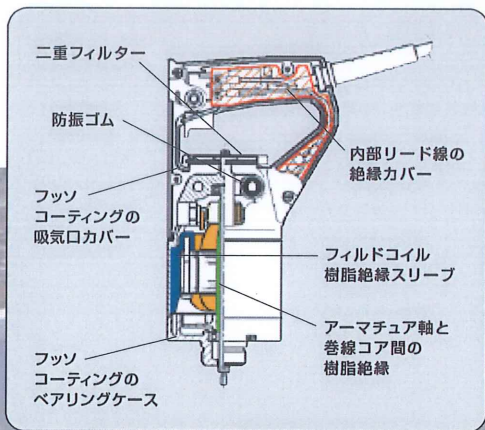


堅牢なアルミダイカスト製二重絶縁・二重防振で安心して使えます

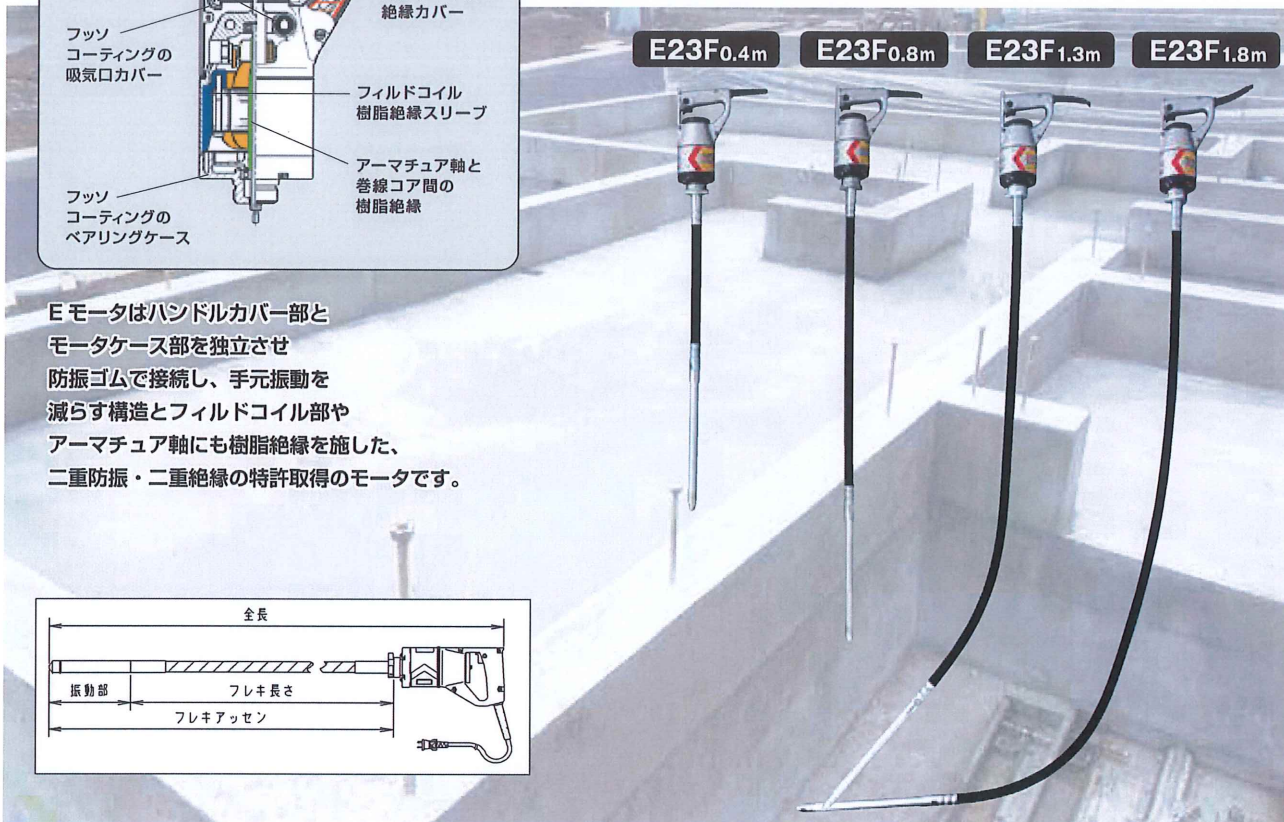
軽便(Eモータ)シリーズ ベビーフレキ®

堅牢
アルミダイカストボデー
アース不要
二重絶縁
特許取得済

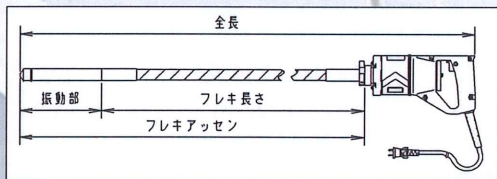


フレキシブルタイプは、住宅基礎をはじめコンクリート二次製品やテストピースの製造、石積み、擁壁、ビル建設に至るまで幅広くご利用いただけるように、振動部の太さやフレキシブル部の長さの違いなど豊富な機種を取り揃えております。

E23F0.4m E23F0.8m E23F1.3m E23F1.8m



Eモータはハンドルカバー部とモータケース部を独立させ防振ゴムで接続し、手元振動を減らす構造とフィールドコイル部やアーマチュア軸にも樹脂絶縁を施した、二重防振・二重絶縁の特許取得のモータです。



ベビーフレキ仕様

型式	フレキ長さ (m)	出力 (W)	電圧 (V)	電流 (A)	振動数 (Hz)	全長 (mm)	振動部 (径×長mm)	フレキアッセン長 (mm)	質量 (kg)	価格	品目コード			
E23F	0.4	280	100	5	220~280	1,074	23×336	820	5.0	¥59,500	000719000			
	0.8					1,489		1,235	5.5	¥63,000	000720000			
	1.3					1,989		1,735	6.3	¥67,000	000721000			
	1.8					2,489		2,235	7.1	¥71,000	000722000*			
E28FP	0.6					1,078	28×186	824	5.0	¥54,000	000723000			
	1.0					1,482		1,228	5.6	¥57,500	000724000			
	1.5					1,982		1,728	6.4	¥61,500	000725000			
	2.0					2,482		2,228	7.2	¥65,500	000726000			
E32FP	0.6				210~270	100	5	210~270	1,079	32×187	825	5.2	¥57,500	000727000
	1.0								1,483		1,229	5.9	¥61,000	000728000
	1.5								1,983		1,729	6.7	¥65,000	000729000
	2.0								2,483		2,229	7.4	¥69,000	000730000
E38FP	0.6	1,079	38×187	825					5.6	¥61,000	000731000			
	1.0	1,483		1,229					6.2	¥64,500	000732000			
	1.5	1,983		1,729					7.0	¥68,500	000733000			
	2.0	2,483		2,229					7.8	¥72,500	000734000*			

* 質量にはモールドコードも含む。(0.6 kg) 品目コードに*印が付いている機種は受注生産となりますので、納期は当社へお問い合わせください。

提携商品情報

土木・建設工事用バイブレータ

カッター・ドリル

環境機器