

# レンタル新商品情報

- LED300Wでメタハラ400Wの明るさ
- 充電3.5時間 80%充電なら2.5時間
- 非常用電源としても使える  
\*オプションインバータ取付け時 定格出力700Wで3時間使用可

バッテリー2個内蔵モデル

**LB030CC-L-3**

バッテリー1個内蔵モデル

**LB030CC-L-3S**

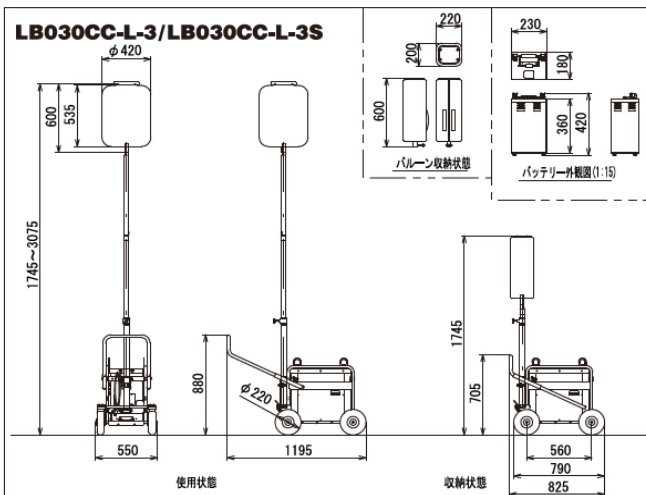
大型タイヤで  
機動性向上

マストが高く  
眩しさを軽減

ハンドルが長く  
操作性向上



## ■外形寸法図 (単位: mm)



## ■仕様

型式		LB030CC-L-3	LB030CC-L-3S
投 光 機	電圧 (V)	DC48/AC100 (AC専用ケーブル交換時)	
	種類	LED	
	調光機能	3段階調光: 300W/200W/100W	
	全光束 (ルーメン) ※2	40000 (300W時)/30000 (200W時)/16000 (100W時)	
マスト	使用可能温度範囲 (°C)	-10~40	
	マスト形式	伸縮3段式 (エアブレーキ付)	
台車	マスト操作	手動伸縮	
	タイヤ	外径220mm空気入りタイヤ	
寸法	ブレーキ	足踏み式駐車ブレーキ	
	作業時 (L×W×H) (mm)	1195×550×1745~3075	
	収納時 (L×W×H) (mm)	灯部	200×220×600
ア ン テ ン ナ	台車	825×550×1745	
	電圧 (V)	DC48	
	容量 (AH)	30AH×2個	30AH×1個
	質量 (kg)	20kg×2個	20kg×1個
	充電入力電圧 (V)	100	
	充電入力電力 (W)	1500	750
	充電可能温度範囲 (°C)	0~35 ※3	
	質量 (kg)	灯部	8.5
	台車部	88.7 (バッテリー含む)	68.7 (バッテリー含む)
	総質量 (kg)	99.4	79.4
連続点灯時間 (h) フル充電時 ※4, 5	300W: 9 / 200W: 14 / 100W: 24	300W: 4.5 / 200W: 7 / 100W: 12	
充電時間 (h) ※4, 5	3.5 (フル充電) / 2.5 (80%充電)		

※1 電源プラグ変更により90~240V使用可能。  
 ※2 表記数値は最大値。LED素子には製造工程でのばらつきがあり製品ごとに明るさ、光色異なる場合があります。  
 ※3 35℃を超える場合、充電時間が延びる事があります。  
 ※4 使用環境によって点灯、充電時間が変化する事があります。  
 ※5 使用回数や時間が経過するにつれバッテリーの容量は徐々に低下します。



お問い合わせは...

商品詳細またはレンタル価格に関するお問い合わせはお気軽に担当営業マンもしくは営業所へご連絡ください。