



YANMAR

クローラキャリア

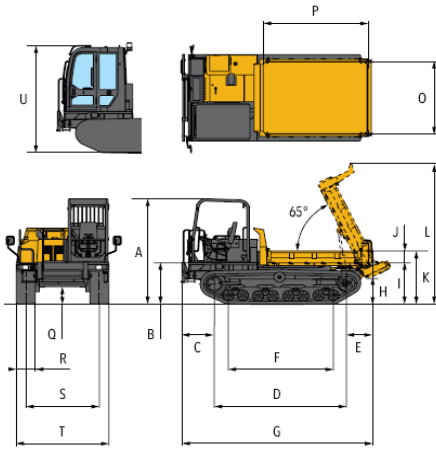
C50R-5A

最大積載量3800kg

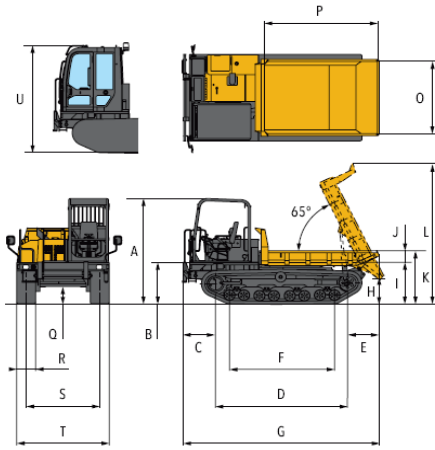


● 外形寸法図 (単位: mm)

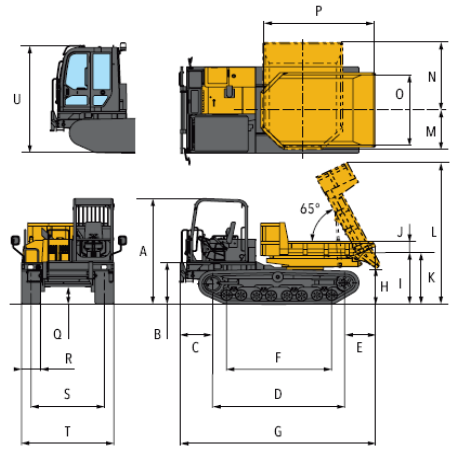
三方開きベッセル仕様



スクープエンドベッセル仕様



180°旋回ベッセル仕様



	A	B	C	D	E	F	G	H	I	J	K	L	M	N	O	P	Q	R	S	T	U
C50R-5A 三方開きベッセル仕様					625		4540	655													
C50R-5A スクープエンドベッセル仕様	2680	1040	770	3145	755	2500	4670	605	1055	295	1350	3580	—	—	1845	2500	435	450	1750	2200	2725
C50R-5A 180°旋回ベッセル仕様					735		4650	890	1305	285	1590	3600	1005	1730	1795	2615					

● 主要諸元

商品名称		C50R-5A					
		三方開きベッセル仕様		スクープエンドベッセル仕様		180°旋回ベッセル仕様	
仕様		キャノピー	キャビン	キャノピー	キャビン	キャノピー	キャビン
シュー形式		ゴム					
質量	機械質量 (kg)	5730	5910	5590	5770	6060	6240
エンジン		立形直列水冷4気筒直噴ディーゼル(コモンレールシステム+ATD)					
形式		4TNV94FHT-NTBC					
定格出力(NET)/回転数 (kW/min ⁻¹ [PS/rpm])		83.2/2500 [113.1/2500]					
性能		0~9.5 / 0~9.5					
走行速度 前進/後進 (km/h)		0~9.5 / 0~9.5					
接地圧 (空車時)※1 (kPa [kgf/cm ²])		23.5 [0.24]	24.3 [0.25]	23.0 [0.23]	23.7 [0.24]	24.9 [0.25]	25.6 [0.26]
接地圧 (積載時)※1 (kPa [kgf/cm ²])		39.5 [0.40]	40.2 [0.41]	38.9 [0.40]	39.6 [0.40]	39.6 [0.40]	40.3 [0.41]
作業性能		最大積載量 (kg)				3800	
最大ダンブ角 (度)						65	
ダンブクリアランス (mm)		660				610	
荷台容量 平積/山積 (m ³)		1.4 / 2.3				1.3 / 2.3	
荷台(全長×全幅×全高) (mm)		2500×1845×295				2700×1845×295	
足まわり						2615×1795×285	
シュー幅 (mm)		450					
最低地上高 (mm)		435					
軸距(タンブラ中心距離) (mm)		3145					
輪距(履帯中心距離) (mm)		1750					
伝動装置 形式		二段変速 HST					
燃料タンク 容量 (L)		121.1					
バッテリー		125D31R					
輸送寸法 全長×全幅×全高 (mm)		4540×2200×2680	4540×2200×2725	4670×2200×2680	4670×2200×2725	4650×2200×2680	4650×2200×2725

※1 ISOによる機械総質量

●単位は国際単位系による SI 単位表示。[] 内は従来の単位表示を併記したものです。●仕様は改良などにより、予告なく変更することがあります。●商品の色は印刷の関係上、実物と異なる場合があります。●掲載写真はカタログ用にポーズをつけて撮影したものです。運転席から離れる場合は荷台を必ず降ろしてください。●最大積載量が1トン以上の不整地運搬車の運転には、「不整地運搬車技能講習」の受講が必要です。

ヤンマー建機株式会社

- 北日本営業部 (〒983-0025) 宮城県仙台市宮城野区福田町南1-1-10 TEL (022) 259-7201
- 関東営業部 (〒362-0025) 埼玉県上尾市上尾下998-1 TEL (048) 778-4878
- 中部営業部 (〒497-0050) 愛知県海部郡盤江町学戸2丁目33番地 TEL (0567) 95-5355
- 西部営業部 (〒577-0066) 大阪府東大阪市高井田本通1-7-30 TEL (06) 6783-1121
- 九州営業部 (〒812-0857) 福岡県福岡市博多区西月隈1丁目5-8 TEL (092) 441-0928
- ヤンマー沖縄株式会社 (〒901-2223) 沖縄県宜野湾市大山7-11-12 TEL (098) 898-3111
- ヤンマー建機営業企画部 (〒833-0055) 福岡県筑後市大字熊野1717-1 TEL (0942) 70-8993

yanmar.com

⚠ 安全に関するご注意

- ご使用の際は、取扱説明書をよくお読みのうえ、正しくお使いください。
- 無理な運転は商品の寿命を縮め、故障・事故の原因となることがあります。
- 故障・事故を未然に防止するため、定期点検は必ずおこなってください。
- 保証書は、ご購入の取扱い店で、必ずお受け取りください。

このカタログの仕様は、改良などにより、予告なく変更することがあります。

商品についてのご意見、ご質問は下記へ



この印刷物は植物油インキを使用しています。