

## 爪つきジャッキ



型式	G-100
----	-------

■ 爪許容荷重	5 ton
■ 頭部許容荷重	10 ton
■ ストローク	130 mm
■ 爪最低位置	22 mm
■ 爪長さ	55 mm
■ 爪幅	75 mm
■ ベース幅	183 mm
■ ベース長さ	262 mm
■ 本体高さ	288 mm
■ 質量	21 kg

◇ 付属品  
レバーハンドル(2本繋ぎ)・取扱説明書

[製品の概要についてはこちら](#)

外形寸法図  
ダウンロード (PDF)

外形寸法図  
ダウンロード (DXF)

分解図  
ダウンロード

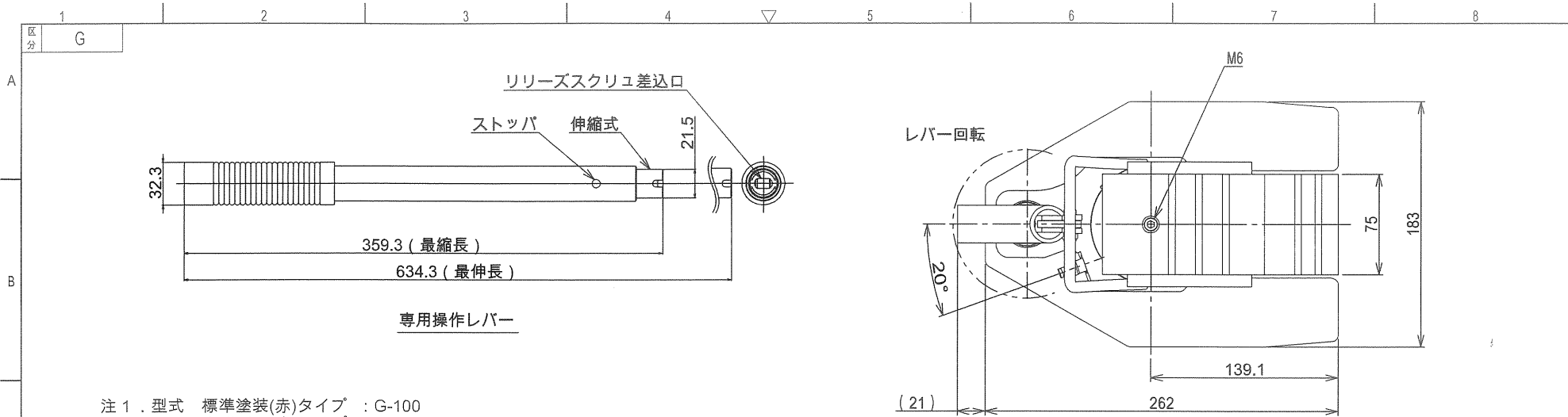
■ [G-40] [G-60] と並び、最もお客様に使用して頂いている爪つきジャッキがこのタイプです。

■ 横向きで使用することができるので、『押す作業』や『広げる作業』で使用することもできます。

■ 生産終了品である [M-100] [MG-100] の後継機種として [G-100] をお勧めしています。

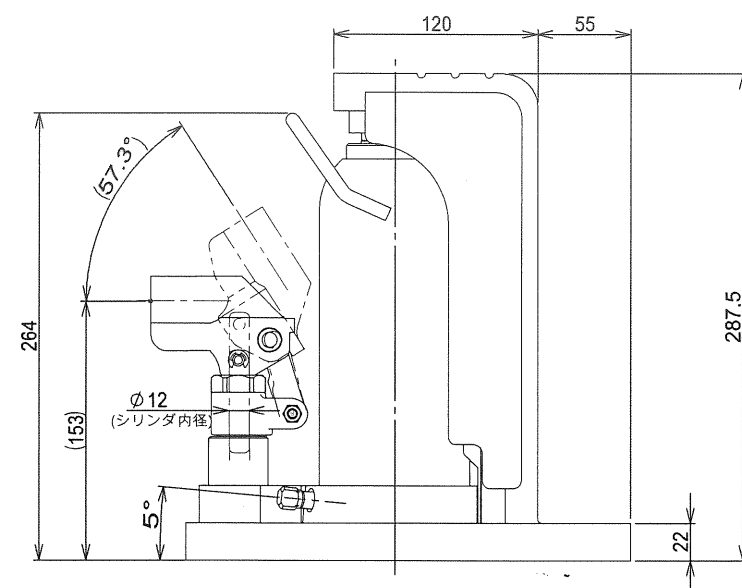
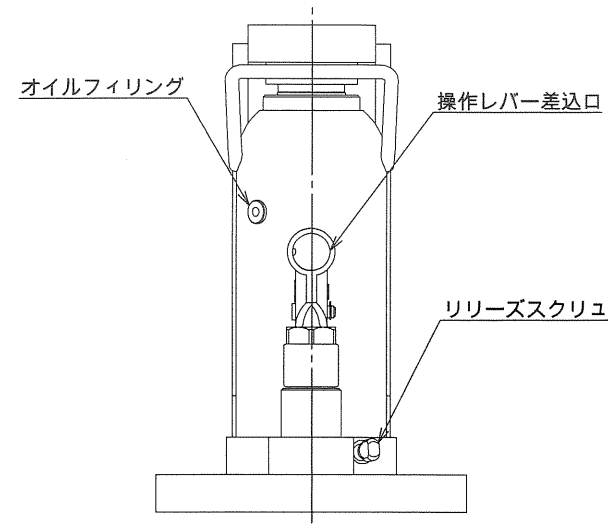
■ クリーンルームタイプ (ニッケルメッキ仕様) も生産可能です。 [型式: G-100C]

価格	70,400 円
----	----------



注1. 型式 標準塗装(赤)タイプ : G-100  
ニッケルめっきタイプ : G-100C

2. 専用操作レバーが付属します。



許容荷重 [kN]	頭部	100
	爪部	50
ストローク [mm]		130
ポンプピストン径[mm]		12
シリンダ内径[mm]		45
必要油量 [cm <sup>3</sup> ]		310
質量 [kg]		21
寸法公差 [mm]		±2

第3角法 3RD ANGLE PROJECTION	単位 DIM mm	尺度 SCALE 1:3	作成日付 DATE 2012.08.28
野製作所			
作成 DRAWN	菅原	検査 CHECKED	承認 APPROVED
照査 CHECKED	XXXXX	設計 DESIGNED	XXXXX

図面名称  
レバー回転安全弁付 爪つきジャッキ  
G-100(C) 外形寸法図

**A3**

REV. 01  
SHEET 1 OF 1

A0000141

REV.	注記	日付	改定